

Handleiding voor de Eigenaar Eigenaarwoner's Manual



HIRED-HAND®

SUPER-SAVER XL™ KACHEL

Verwarmingstoestel voor Landbouwgebouw

Model SS-225-XL

65.9 kW

225,000 BTUH



- ◆ *Ontsteking met heet oppervlak*
- ◆ *Afspoelbaar ontwerp*



VOOR UW VEILIGHEID

Als u gas ruikt:

1. Ramen openen
2. Elektrische schakelaars niet aanraken
3. Alle open vuur uitmaken
4. Onmiddellijk uw gasleverancier bellen

VOOR UW VEILIGHEID

Geen benzine of welke brandbare dampen en vloeistoffen ook opslaan of gebruiken in de nabijheid van welk ander toestel ook

Aanwijzingen Bewaren om Later te Kunnen Raadplegen

ALGEMENE GEVARENWAARSCHUWING

Niet uitvoeren van voorzorgsmaatregelen en aanwijzingen die bij dit verwarmingsapparaat worden gegeven, kan de dood, ernstige lichamelijke verwonding en verlies van eigendommen of schade door brandgevaar, explosie, verbranding, verstikking, koolmonoxidevergiftiging en/of een elektrische schok tot gevolg hebben. Als u hulp of informatie over het verwarmingstoestel nodig hebt, zoals een handleiding met aanwijzingen, etiketten, etc. neem dan contact op met de fabrikant

WAARSCHUWING

Houd vaste brandbare materialen, zoals bouwmaterialen, papier of karton, veren en stof op veilige afstand van het verwarmingstoestel, zoals in de aanwijzingen wordt aanbevolen. Gebruik het toestel nooit in ruimtes waarin zich onstabiele zwevende brandbare stoffen bevinden of zouden kunnen bevinden, of produkten zoals benzine, oplosmiddelen, verfverdunner, stofdeeltjes of onbekende chemicaliën. Het niet opvolgen van deze aanwijzingen kan brand of explosie, schade aan eigendommen, persoonlijke verwonding of de dood ten gevolge hebben

WAARSCHUWING

Niet voor gebruik thuis of in een kampeerwagen/caravan. Installatie van dit verwarmingsapparaat thuis of in een kampeerwagen/caravan kan brand of explosie, schade aan eigendommen, persoonlijke verwonding of de dood tot gevolg hebben

WAARSCHUWING

Alvorens het toestel te installeren moet u controleren of de plaatselijke distributievoorwaarden, type gas en druk en de huidige wijze van afstellen van de apparaten compatibel zijn..

AANMANING

Alleen een bevoegde installateur mag het toestel installeren, voor gebruik klaarmaken, afstellen en waar dit van toepassing is ombouwen voor gebruik met ander gas.

Inhoudsopgave

1.	Specificaties en Vereisten	3
2.	Waarschuwingen en Aanmaningen	4
3.	Onderhoud en Garantie	5
4.	Installatie	6
5.	Gebruiksaanwijzingen	8
6.	Vereisten Gas/Lucht	9
7.	Ombouw voor Andere Gassen	9
8.	Schema Bestanddelen en Bedrading	10
9.	Schematisch diagram Ladder Type	9
10.	Onderhoudsaanwijzingen	12
11.	Leidinggrootte voor voldoende gastoevoer.....	17
12.	Onderdelen & Montages.....	19

MINIMALE TUSSENRUIMTES

Gemeten vanaf	Inche s	mm
Plafond	12	305
Muur	12	305
Vloer	20	500

Levende have mag niet met de kachel in aanraking komen of binnen aan afstand van 3 meter van afvoer van hete lucht komen

ZORG ERVOOR

R DAT U DE AFLEVERING CONTROLEERT!

Controleer de pakbon en zorg ervoor dat alle onderdelen die op de lijst staan, zijn bijgesloten. Als dit niet zo is, bel dan onmiddellijk uw Hired-Hand Distributeur.

AFMETINGEN VAN DE KACHEL

GEWICHT	60 kg
HOOGTE	76.2 cm
BREEDTE	62.2 cm
DIEPTE	48.9 cm



Verstelbare
Steeksleutel

Testen voor Gaslekken

Lijm voor Leiding-
gen

7 mm. Moerenaandraai-
er

Installeer schroefhaken met hamer of boor.

1. Specificaties en Vereisten

Model Nr.	Maximale Toevoer	Ventilatie
SS-225-XL	65.9 kW (225,000 BTUH)	1700 m ³ /h (1000 CFM)
Butaan & Propan Gas:	Een toevoerdruk van inlaatgas van maximaal 60 mbar en minimaal 25 mbar is acceptabel bij de kacheltoevoer. Druk van Branderverdeelstuk bij maximale toevoer 25 mbar. De gasdruk moet worden gecontroleerd door een bevoegde gasmonteur terwijl de kachel werkzaam is. Alle afdichtingsmiddelen moet na de gasombouw opnieuw worden aangebracht. Zie vereisten voor Gas/Lucht, p.7.	
Aardgas:	Een toevoerdruk van inlaatgas van maximaal 60 mbar en minimaal 17 mbar is acceptabel bij de kacheltoevoer. Druk van Branderverdeelstuk bij maximum toevoer 9.45 mbar. De gasdruk moet worden gecontroleerd door een bevoegde gasmonteur terwijl de kachel werkzaam is. Alle afdichtingsmiddelen moeten na de gasombouw opnieuw worden aangebracht na de gasombouw Zie vereisten voor Gas/Lucht, p.7.	
LHV Aardgas	Een toevoerdruk van inlaatgas van maximaal 60 mbar en minimaal 20 mbar (8 in. w.c.) is acceptabel bij de kacheltoevoer. Druk van Branderverdeelstuk bij maximum toevoer 14.1 mbar. De gasdruk moet worden gecontroleerd door een bevoegde gasmonteur terwijl de kachel werkzaam is. Alle afdichtingsmiddelen moeten na de gasombouw opnieuw worden aangebracht. Zie vereisten voor Gas/Lucht, p.7.	
<p>Raadpleeg het informatieplaatje van de kachel voor unit voltage, amperage, hoogte van frequentie.</p> <p>ALLE AANWIJZINGEN DOORLEZEN ALVORENS MET MONTAGE TE BEGINNEN</p>		

2. Waarschuwingen en Aanmaningen



WAARSCHUWING

Indien de kachel op afstand verbonden is met een thermostaat ,
kan hij te allen tijde opstarten.

VOORZICHTIG!

1. Controleer, voor u de installatie uitvoert, dat de plaatselijke distributievoorwaarden, type en druk van het gas en de huidige wijze van afstellen van het apparaat compatibel zijn.
2. Volg de aanwijzingen voor veiligheid, onderhoud en testen van de ontsteking op die bij de kachel worden gegeven.
3. Raadpleeg het etiket met de modelspecificaties voor het type gas.
4. Controleer alle verbindingen op gaslekken.
5. Gastoevoer en reguleur moeten buiten het gebouw worden geplaatst.
6. De slangmontage moet tijdens opslag beschermd worden tegen verkeer, bouwmaterialen en alle contact met warme oppervlakken.
7. Geen deuren openen, of de kachel verplaatsen of hanteren terwijl deze heet is, of brandt, of met stroom is verbonden.
8. Stroom uitschakelen alvorens onderhoud te plegen. (De kachel kan te allen tijde opstarten als hij met stroom is verbonden).
9. Het wordt niet aangeraden om de kachel te gebruiken om leefruimte voor mensen te verwarmen.
10. Niet gebruiken om ruimtes te verwarmen waarin brandbare vloeistoffen en dampen zijn opgeslagen of gebruikt worden.
11. Onvoldoende volume en (of) druk van het gas zal de verbrandingsefficiëntie van de kachel direct beïnvloeden. De installateur is verantwoordelijk voor voldoende volume en(of) druk van het gas.
12. Er moet gezorgd worden voor voldoende ventilatie.
13. De lucht voor verbranding en ventilatie moet niet worden belemmerd.
14. Niet gebruiken met kanaalwerk anders dan het type dat door de fabrikant is geleverd.
15. Zorg ervoor dat de kachel goed geplaatst is alvorens hem te gebruiken. De kachel moet horizontaal staan en met de minimale ruimte eromheen.
16. Om veiligheidsredenen is deze kachel voorzien van een regelschakelaar voor de luchtstroom en een hoge limietschakelaar die met de hand opnieuw ingesteld kan worden.
17. Temperatuur van brandstofcontainers onder 37.8°C houden. Containers moeten buiten het gebouw worden geplaatst.
18. Kachel mag niet worden gebruikt binnen een uur nadat hij helemaal afgespoeld is.

3. Onderhoud en Garantie

ONDERHOUD	
1.	Dit apparaat voldoet aan prEN 12669 en moet voor gebruik gereed worden gemaakt nadat er onderhoud aan gepleegd is. Alleen een bevoegd installateur mag het apparaat installeren, voor gebruik gereed maken en afstellen.
2.	De ruimte waar het toestel staat, moet schoon worden gehouden en vrij van brandbare materialen, benzine en andere brandbare dampen en vloeistoffen.
3.	De luchtstroom voor verbranding en ventilatie mag niet worden belemmerd.
4.	Uw Super Saver XL Kachel moet telkens voor gebruik worden geïnspecteerd, op zijn minst een maal per jaar door een bevoegde onderhoudsmonteur.
5.	De slang moet telkens voor gebruik worden nagekeken. Als er tekenen zijn van buitengewone schuren of slijtage, of de slang is gebroken, dan moet deze vervangen worden alvorens de kachel in werking wordt gesteld. De vervangende slangmontage moet er een zijn zoals door fabrikant is gespecificeerd (Zie onderdelenlijst)
6.	Inspecteer de kachel en de gasverbindingen regelmatig met een goedgekeurde test voor gaslekken (zeep en water werken goed)
7.	Houd de kachel te allen tijde schoon..
A.	Open deuren en blaas stof eruit met hogedrukluchtslang. Zorg ervoor dat binnenkant van brander en wijd uitlopende uiteinde schoongehouden worden.
B.	Gekalibreerde opening van brander en ontstekingsmontage met warm oppervlak moeten schoon gehouden worden en vrij van opeenhopingen van koolstof.
C.	Controleer het blazerwiel regelmatig op stofopeenhoppingen en maak deze periodiek schoon voor maximale luchttoevoer.
D.	Thermostatische spiralen moeten worden schoongehouden om te zorgen voor een goede temperatuurregeling.
E.	Ontstekingsmechanisme moet afgekoeld zijn alvorens een afspoelbeurt te geven. Kachel gedurende een uur niet gebruiken na een schoonmaakbeurt.

GARANTIE	
<p>Uw Super-Saver XL Kachel is vervaardigd van de beste materialen en onderdelen die er te krijgen zijn en wordt ondersteund door een jaar garantie tegen elektrische en mechanische gebreken in materialen en vakmanschap. Als dit verwarmingstoestel gedurende deze periode niet werkt, stuur het dan onaangeroerd en gefrankeerd terug naar Hired-Hand, Inc., 1733 Co Rd 68, Bremen, AL 35033 voor reparatie of vervanging zonder kosten zoals de fabrikant bepaalt.</p> <p>Per ongeluk toegebrachte schade of misbruik worden door deze garantie niet gedekt.</p> <p>Deze garantie geeft u specifieke wettelijke rechten.</p> <p>Het kan zijn dat u eveneens andere rechten hebt, die verschillen afhankelijk van waar u woont.</p> <p style="text-align: center;">Garantie verstrekt door: Hired-Hand, Inc. Bremen, AL 35033 USA</p>	

4. Installatie

4.1 Monteren van de Kachel

Aan Ketting Hangend	Aan Kabel Hangend
Monteer kachel met schroefhaken en kettingen zodat de achterkant van kachel ten minste 305 mm vanaf plafond en muur is. Kachel moet minimaal 500 mm van de vloer zijn en zo geplaatst worden, dat levende have en brandbare materialen niet in aanraking met de kachel of niet binnen 3 meter van de afvoer van hete lucht kunnen komen (Afb. 1)	Indien herhaaldelijk aanpassen van hoogte nodig is, gebruik kabels en katrollen dan zoals getoond wordt in Afb. 2. Hoofdleidingkabel zou met een lier worden verbonden (niet weergegeven).

4.2 Aanwijzingen voor Horizontaal Hangen

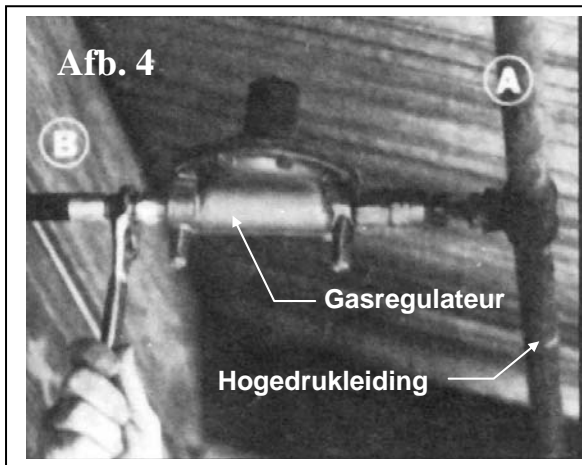
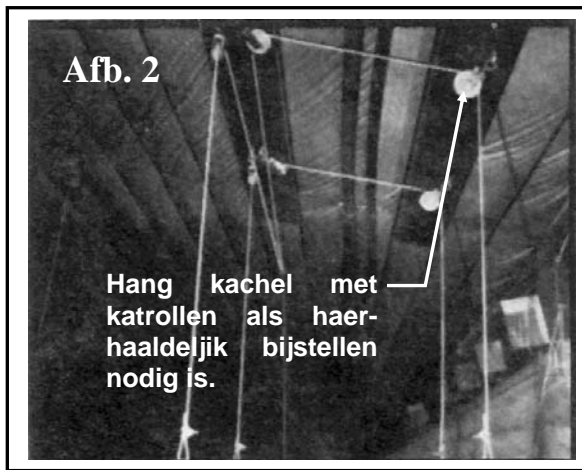
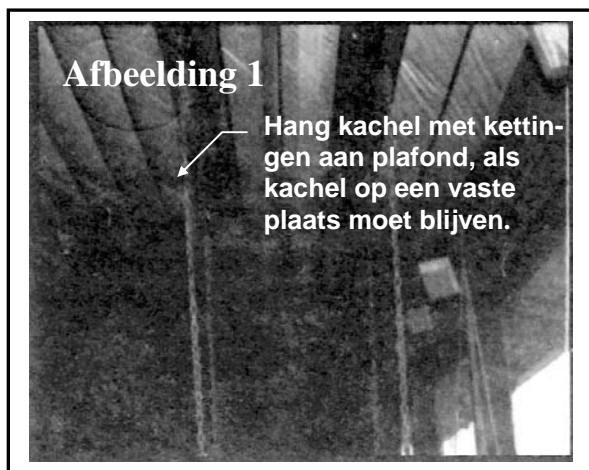
Pas kabels of kettingen aan naar gelang voor de kachel nodig is. Gebruik een waterpas om te controleren of de kachel horizontaal is.

4.3 Installeren van Dubbele Vlam Kanaal

Installeren van Dubbele Vlam kanaal (Afb. 3) zoals getoond wordt met meegeleverde plaatschroeven. Dit zorgt voor een hittestroom in veel richtingen, die kan worden afgesteld door middel van buigende kleppen.

4.4 Verbinden van Gasaanvoer

Voor de gasverbinding (Afb. 4) maakt u de reguleur vast aan de hogedrukleiding (A) aan de buitenkant van het gebouw. Verbind de buigzame slang (B) met lagedrukzijde van reguleur met een speciale koperen koppeling. Zie pagina 1 voor gasvereisten

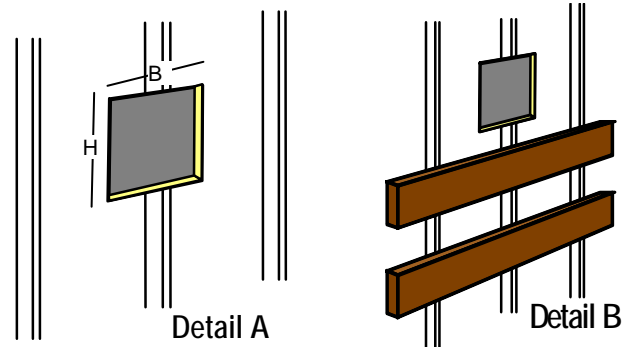


4.5 Buiten Montage (Naar keuze)

Kachels van Hired-Hand zijn verkrijgbaar in modellen voor Buiten Monteren (OSM) . Deze kachels zijn ontworpen om aan de buitenmuur van een gebouw te worden gemonteerd. Dit spaart waardevolle ruimte binnen het gebouw en zorgt ervoor dat de kachel van frisse lucht wordt voorzien. Indien u een van onze OSM kachels hebt aangeschaft, lees dan het volgende door, alvorens u uw nieuwe kachel installeert .

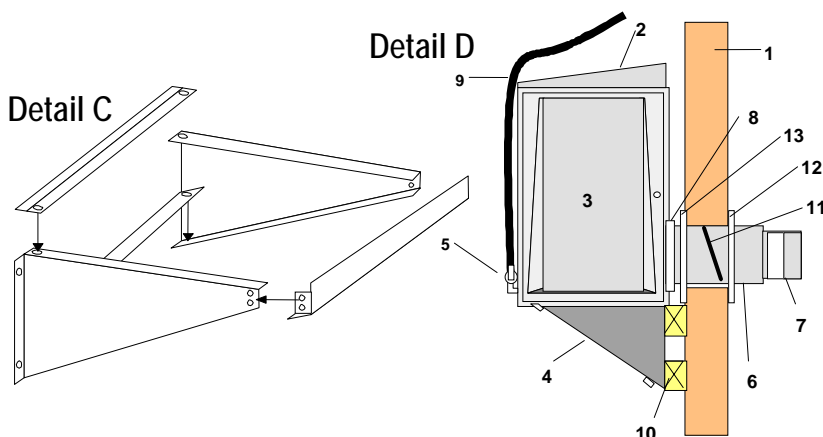
1. Voor uw de doos weggooit, knip de installatiemaal uit de zijkant uit.
2. Plaats de mal aan de buitenkant van het gebouw waar de kachel moet worden opgehangen. Zorg ervoor dat de mal horizontaal is.
3. Boor gaatjes van 6.3 mm door alle 8 X's, die op de mal staan. **OPMERKING:** Gekalibreerde opening voor kanaal is 254 mm Breed (B) x 254mm Hoog (H). Zie Detail A.
4. Zoek 4 X's voor het verlengingskanaal door muur op en snijd van het ene gat naar het andere tot de opening is verwijderd. Zie Detail A.
5. Indien extra steun nodig is, zorg dan voor extra ondersteuning door twee '2 x 4' planken aan buitenkant van muur te bevestigen, waar de kachelsteunen geplaatst moeten worden. De twee '2 x 4' planken moeten worden vastgemaakt aan de binnenkant van de muur. Zie Detail B.
6. Monteer de kachelsteen, zoals getoond wordt in Detail C.
7. Bevestig de insteekmontage met het verlengingskanaal voor de muur door de opening in de muur. De 'varmint' klep, aan de binnenkant van het verlengingskanaal door de muur heen, moet worden geplaatst zoals getoond wordt in Detail D.
8. Buig de montageflens voor het verlengingskanaal in een rechthoek en maak deze met de geleverde plaatschroeven vast rondom de uitlaatpijp voorop de kachel.
9. Plaats kachel op steun. De steun moet horizontaal zijn alvorens de kachel op zijn plaats wordt gezet.
10. Schuif montage met verlengingskanaal door muur heen in flens en maak vast met plaatschroeven.
11. Plaats buitenste afdichtingsflens rondom verlengingskanaal door muur en maak deze met plaatschroeven vast aan de binnenkant van de muur.
12. Bevestig richtingskanaal aan montageflens van verlengingskanaal, buig vervolgens deflectors totdat deze verwarmde lucht in gewenste richting sturen.
13. Om verder te gaan met installatie van uw kachel, zie sectie 'Gebruiksaanwijzingen' op volgende pagina.

B = 254 mm
H = 254 mm



VOORZICHTIG!

De minimale ruimte tussen zijkant en brandbare muren moet 305 mm zijn.
De minimale ruimte tussen apparaat en achtermuur moet 305 mm zijn.
Er mag zich geen onkruid, sneeuw of ander materiaal op of naast de kachel ophopen. Kachel en verlengingskanaal door muur moeten minimaal 500 mm boven de grond en buiten bereik van levende have zijn.



Verklaring

1. Muur (Door anderen)
2. Bescherming tegen regen, inbegrepen met verwarmer OSM.
3. Deur, inbegrepen met verwarmer OSM.
4. Montagesteun, inbegrepen met uitrusting OSM.
5. Gasafsluiter, inbegrepen met verwarmer.
6. Verlengingskanaal door muur, inbegrepen met uitrusting OSM.
7. Kanaal voor dubbele vlam, gebruiks T-buis inbegrepen met verwarmer of Y-buis afzonderlijk bevolen van gebruiks de facultatieve osm.
8. Verlengingsflens, inbegrepen met uitrusting OSM.
9. Gaslang, afzonderlijk bevolen facultatief.
10. 2 x 4 Raamwerk voor steun, inbegrepen niet.
11. 'Varmint' klep, inbegrepen met uitrusting OSM.
12. Binnenste afdichtingsflens, inbegrepen met uitrusting OSM.
13. Buitenste afdichtingsflens, inbegrepen met uitrusting OSM.

5. Gebruiksaanwijzingen

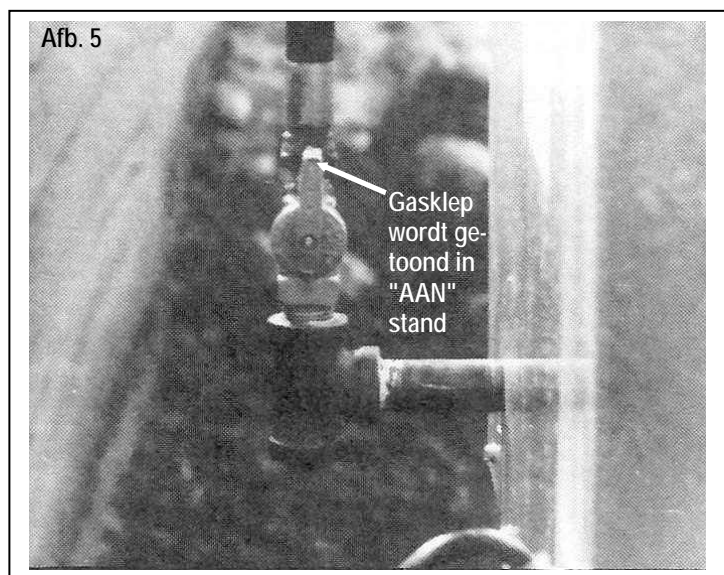
Voordat u het gas opendraait, controleer eerst de hoofdtoevoerkraan om er zeker van te zijn dat deze open staat (Afb. 5). Zorg ervoor dat u alle verbindingen op lekken controleert door middel van gaslekttest, (water en zeep oplossing werkt goed). Controleer of gasklepknop op AAN staat. Als dit niet zo is, draai hem dan tegen de klok in totdat knop in AAN stand "klikt". (Dit is misschien niet op alle units van toepassing). Draai gas open door kogelklephendel in verticale stand te draaien.

5.1 Verbinden van Stroom

Zorg ervoor dat er een stroomverbreker of vergelijkbaar afsluitmiddel aanwezig is om het mogelijk te maken de elektrische stroom van de kachel voor onderhoud en schoonmaken af te sluiten. Deze kachel is ontworpen om rechtstreeks, te worden aangesloten; er zijn geen stekkers of stopcontacten nodig. Alle elektriciteitswerkzaamheden moeten door een bevoegde elektriciën worden uitgevoerd. Het bedradingschema op pagina 8 laat zien hoe men een 230V, 50 Hz stroomtoevoer rechtstreeks met het aansluitblok van de kachel kan verbinden. Indien er geen veranderingen worden aangebracht, zal de kachel werken, telkens wanneer de stroom wordt ingeschakeld en de aan/uit schakelaar wordt gebruikt. Indien er een externe thermostaat gebruikt moet worden (Zie Schema Onderdelen & Bedrading), zal de kachel alleen werken wanneer de stroom wordt ingeschakeld, de aan/uit schakelaar wordt gebruikt en de thermostaat aangeeft dat er warmte nodig is.

5.2 Opstarten

Stel thermostaat hoger in dan kamertemperatuur. Wacht 20 seconden om kachel aan te laten gaan. Bij aanvankelijke opstarten of wanneer kachel gedurende enige tijd niet is gebruikt, kan kachel meer dan een poging nodig hebben om lucht te verwijderen en aan te gaan. (INDIEN KACHEL NIET AANGAAT, RAADPLEEG DE RICHTLIJNEN VOOR PROBLEMEN OPLOSSEN). Stel thermostaat in op gewenste kamertemperatuur.



5.3 Kachel UITZETTEN

Draai hoofdtoevoerkraan van gas dicht, sluit kogelklep en schakel stroom uit.

VOORZICHTIG!

BEPERKEN VAN KOOLDIOXIDE (CO₂)

Om gevaarlijke opeenhoping van CO₂ gasen te voorkomen, mag de kachel ALLEEN in een goed geventileerde ruimte werken.

Op de tabel Vereisten Gas/Lucht (p.7) staat de hoeveelheid frisse lucht die die er minimaal voor de kachel nodig is om de CO₂ op een veilig niveau te houden.

Zowel installateur als bediener moeten ervoor zorgen dat ventilatievoud van gebouw nooit onder vermelde limiet komt.

6. Vereisten voor Gas/Lucht

Tabel 1 Vereisten voor Gas/Lucht

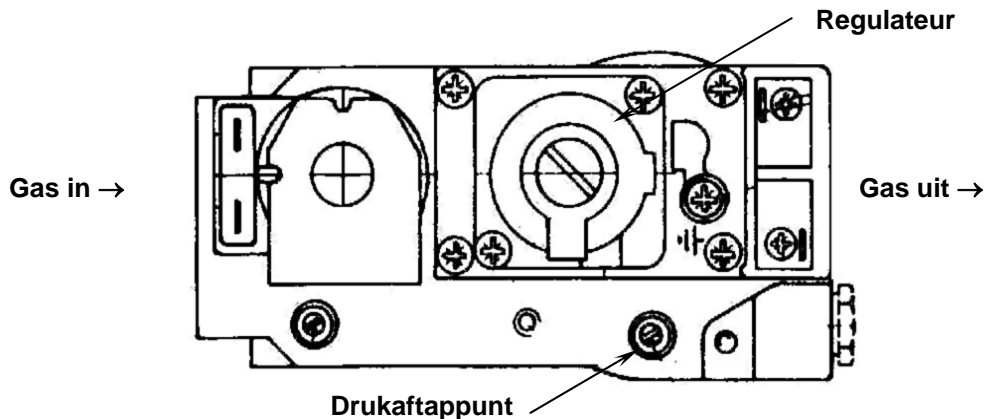
Categorie Toestel	Gas Nummer	Gewone Naam	Toevoerdruk (mbar)	Werkdruk (mbar)	Cal. Waarde* (MJ/m ³)
2H, 2E	G20	Aardgas	20	9.45	37.78
2L	G25	Aardgas van Lage Thermische Waarde	25	14.10	32.49
3B/P	G30/G31	Butaan/Propaan	30	25.00	125.81
3P	G31	Propaan	37	25.00	95.65

Categorie Toestel	Benodigd Gas (m ³ /uur)	Benodigde Verbrandingslucht (m ³ /uur)	Vereiste Ventilatie (m ³ /uur)	Vereiste CO ₂ Limiet Lucht (m ³ /uur)	Dia Gekalibreerde opening (mm) Onder 610m
2H,2E	6.28	60	1700	238	9.15
2L	7.31	60	1700	266	9.15
3B/P	1.89	58	1700	160	4.57
3P	2.48	59	1700	115	4.69

Bron: Aangenomen Europese Standaard EN 437:1993

*Bruto Cal. Waarden, 15°C, 1013.25 mbar

Honeywell VR8615 Gasklep



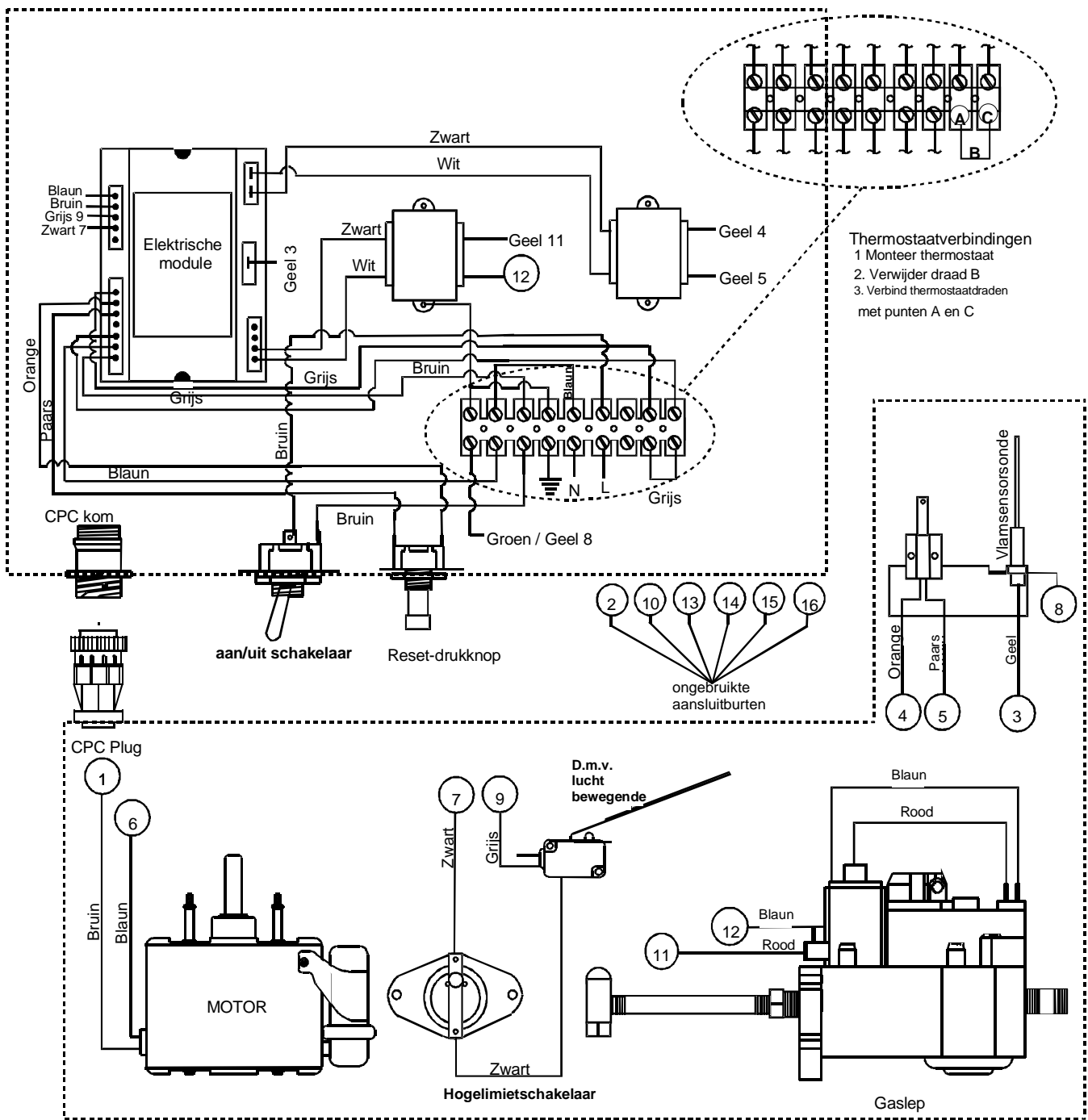
7. Ombouw voor ander gas

Dit moet worden uitgevoerd door Bevoegde Gasmonteur

- Schakel stroom van kachel uit en draai kogelklep in gesloten stand.
- Draai gastoevoer bij bron uit en maak verbinding met kachel los.
- Verwijder kogelklep en elleboogmontage van de gaskraan.
- Gebruik een 15 mm (9/16") dopsleutel om de machineschroef te verwijderen van onderkant van gekalibreerde opening.
- Draai de kraan/gekalibreerde opening montage los van de brander.
- Draai de opening los van de 12.7 mm leiding.
- Vervang door de juiste gekalibreerde opening voor het nieuwe gastype (Zie Tabel 1). Zorg er goed voor dat de leiding niet te ver in de gekalibreerde opening is gedraaid. De leiding mag niet belemmeren dat de gas door de opening stroomt.
- Bevestig montage weer in de brander.
- Breng de machineschroef weer op zijn plaats.
- Bevestig de kogelklep en elleboog goed op de gaskraan.
- Verwijder schroeven van drukaftappunt en reguleteur op gaskraan.
- Monteer een drukmeter op het drukaftappunt van de gaskraan van de gaskraan.
- Verbind gas en stroomtoevoer.
- Start kachel op en houd toevoer- en werkdruk in de gaten.
- Controleer toevoerdruk om ervoor te zorgen dat druk binnen werklimieten van kachel is. (Zie Tabel 1, Vereisten Gas/Lucht).
- Stel gaskraanreguleteur af zodat werkdruk is zoals gespecificeerd in Tabel 1, Vereisten Gas/Lucht.
- Draai kachel uit.
- Verwijder drukmeter en draai schroeven voor drukaftappunt en reguleteur weer stevig aan.
- De multifunctionele reguleteur moet na afstellen worden afgedicht en het juiste etiket moet op het informatieplaatje worden bevestigd.
- Stel kachel weer in werking.

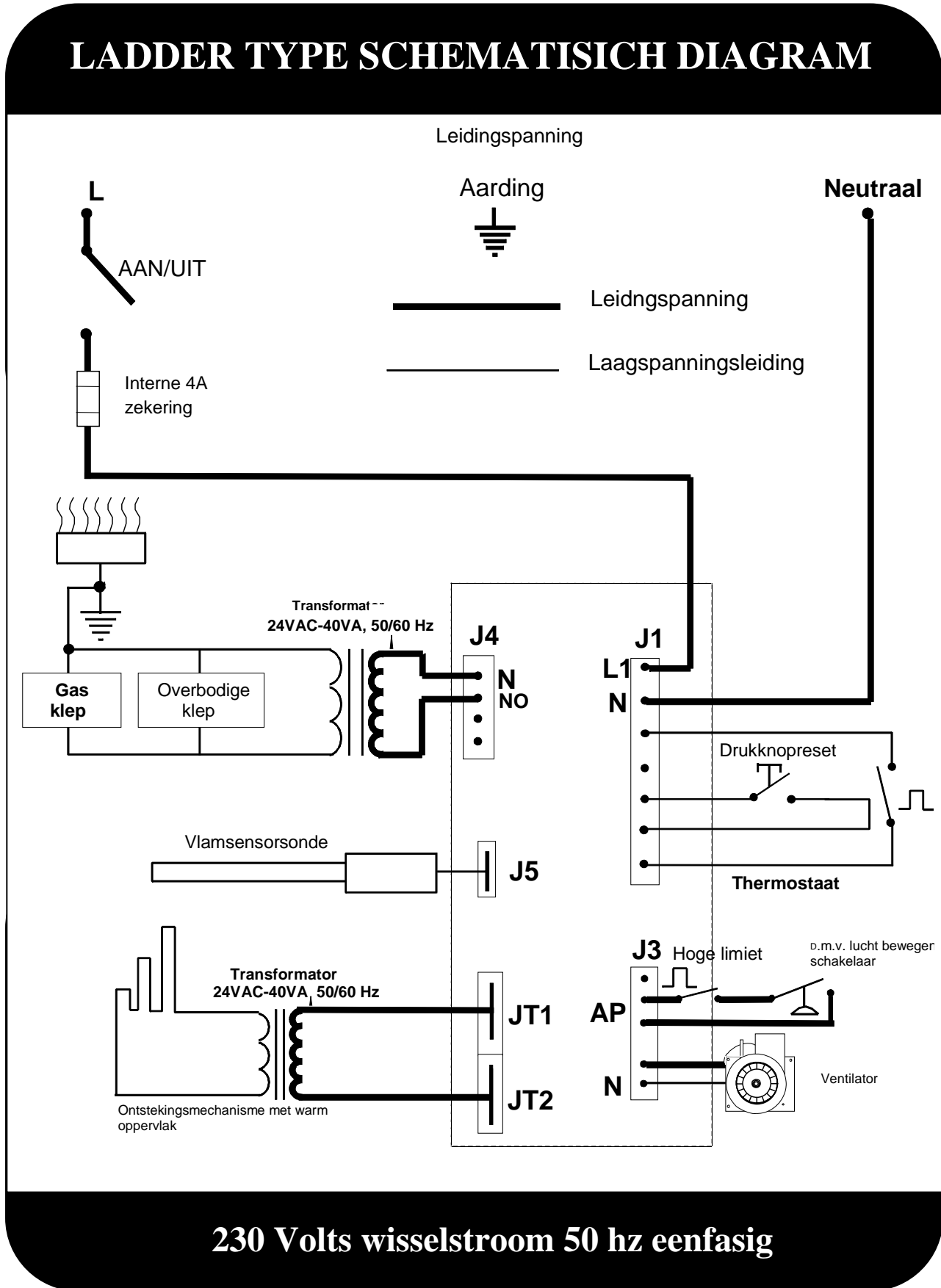
8. Schema voor Onderdelen en Bedrading

SCHEMA VOOR ONDERDELEN EN BEDRADNG



230 Volt wisselstroom 50 Hz eenfasig

9. Ladder Type Schematisch Diagram



10. Onderhoudsaanwijzingen

BELANGRIJK!

Inspecteer en controleer maandelijks de werking van dit apparaat. Volg aanwijzingen hieronder. Indien er een probleem wordt waargenomen, neem dan contact op met een bevoegde monteur om de noodzakelijke reparaties te doen.

In een poging om de tijd die nodig is om problemen in dit systeem te vinden zo kort mogelijk te houden:

1. Draai gastoevoer bij hoofdgaskraan uit.
2. Schakel stroom naar systeem uit bij hoofdzekering van stroomverbreker, indien aangesloten.
3. Inspecteer apparaat op klaarblijkelijke zichtbare schade. Controleer of draden los zitten.
Inspecteer ontstekingsmechanisme op zichtbare barsten of aanslag. Inspecteer of positie van vlamsensor goed is en of aanslag de sensor kortsluit met de brander.
5. Nadat u bovengenoemde inspecties hebt uigevoerd, sluit gastoevoer en stroom weer op apparaat aan. Sluit thermostaatcontacten en druk op resetknop om systeem door de juiste fases te laten gaan. Indien de kachel in de "geen hitte" staat blijft, zullen de drie visuele indicatoren hieronder helpen vast te stellen of het systeem goed werkt.

- 1** Het ontstekingsmechanisme zal warm worden en helder rood gloeien.
- 2** De hoofdbrandervlam zal aangaan.
- 3** De hoofdbrandervlam zal blijven branden, nadat het ontstekingsmechanisme is uitgedraaid.

Oplossen van problemen in systeem bestaat uit het controleren van deze drie visuele indicators. De Visuele Controle Tabel bepaalt de juiste actie, indien een van deze indicatoren zich niet voordoet.

- Visuele controles zijn een belangrijke en gemakkelijke methode om ervoor te zorgen dat uw Hired-Hand kachel goed blijft werken. Deze controles moeten regelmatig worden uitgevoerd.
- Indien een probleem wordt waargenomen, raden wij aan contact op te nemen met een bevoegde monteur om de noodzakelijke reparaties uit te voeren. **Het apparaat moet opnieuw door een bevoegde monteur gereed worden gemaakt voor gebruik nadat onderhoudswerkzaamheden zijn voltooid.**
- U vindt gedetailleerde tekeningen en een reserveonderdelenlijst aan het eind van deze handleiding.
- Raadpleeg Hired-Hand alvorens u een onderdeel van de kachel vervangt door een niet standaard onderdeel.
- Deze kachel is ontworpen voor een minimum hoeveelheid onderhoud, maar voor geval dat het noodzakelijk is, zijn alle onderdelen van het ontwerp gemakkelijk toegankelijk

10.3 Controleren van Verdeelstukdruk

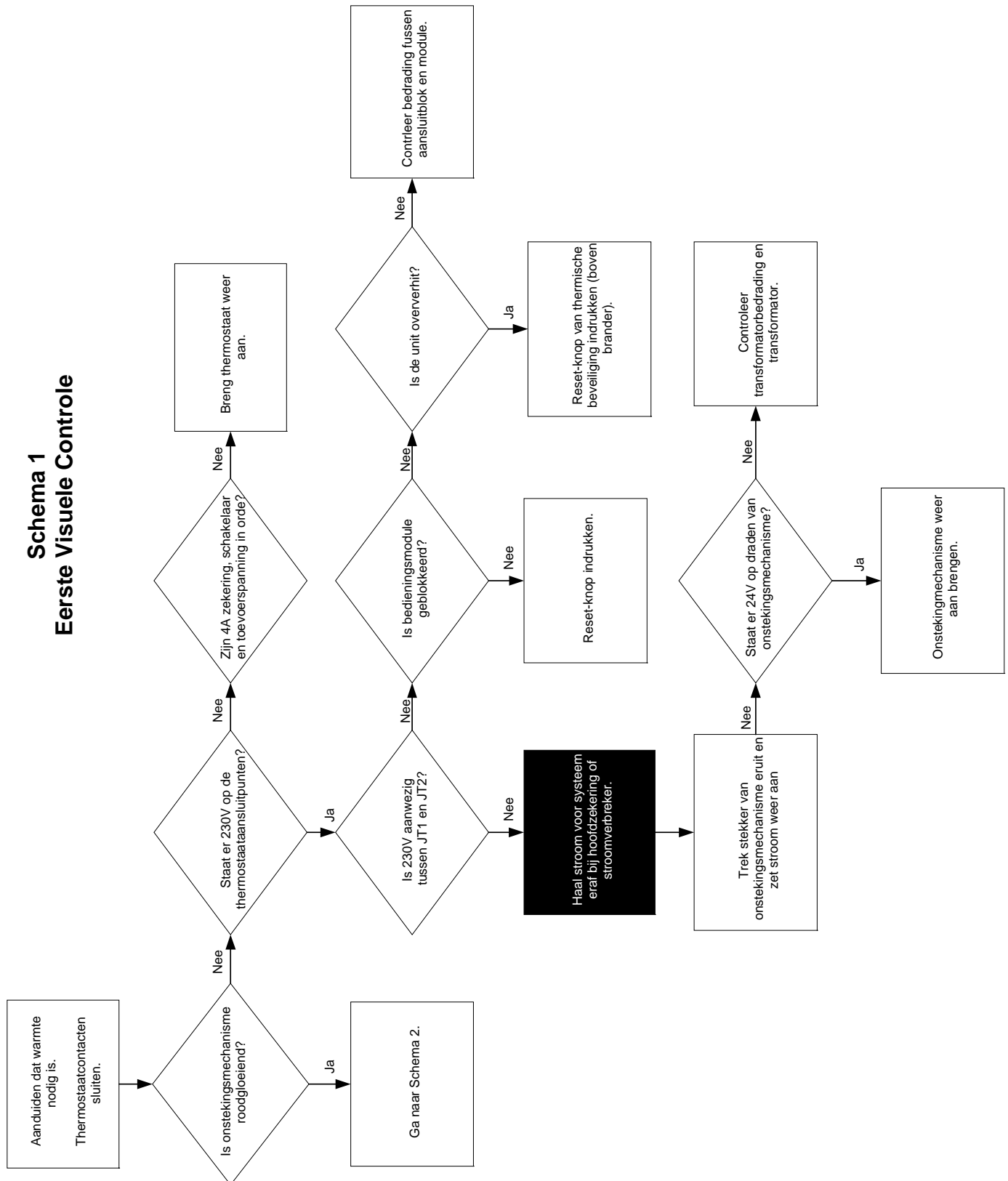
Mag alleen door een bevoegd gasmonteur worden uitgevoerd

Haal de stekker uit het stopcontact en draai kogelklep in UIT stand.

1. Verwijder de uitlaatplug van het drukaftappunt van de gasregelknop en verbind drukmeter.
2. Schakel stroom van kachel weer in en draai kogelklep in Aan stand.
3. Om een juiste drukaflezing van verdeelstuk te krijgen, moet de kachel verschillende malen door de fases gaan om het diafragma van de drukreguleteur te stabiliseren.
4. Zet kachel aan en lees drukmeter af.
5. Indien noodzakelijk, stel drukreguleteur op gasregelkraan af op de acceptabele verdeelstukdruk, die staat op informatieplaatje en op pagina 1 van gebruikshandleiding
6. Verwijder schroef waarmee drukreguleteur wordt afgesteld.
7. Gebruik schroevendraaier om binnenste instelschroef met de klok mee te draaien om verdeelstukdruk naar brander te verhogen en draai tegen de klok in om deze te verlagen.
8. Breng dopschroef altijd weer op zijn plaats en draai hem goed vast om gaslekkage te voorkomen.
9. Trek stekker uit stopcontact en draai kogelklep in UIT stand.
10. Verwijder drukmeter en breng uitlaatplug van drukaftappunt weer op zijn plaats.
11. Zet kachel weer aan en observeer op zijn minst een volledige cyclus van de kachel om ervoor te zorgen dat alle controles goed werken.
12. Zet kachel weer aan en observeer ten minste een volledige cyclus om ervoor te zorgen dat alle controles goed werken.
13. Voer gaslekkagetest uit bij de uitlaatplug van het drukaftappunt (Water en zeep werken goed).

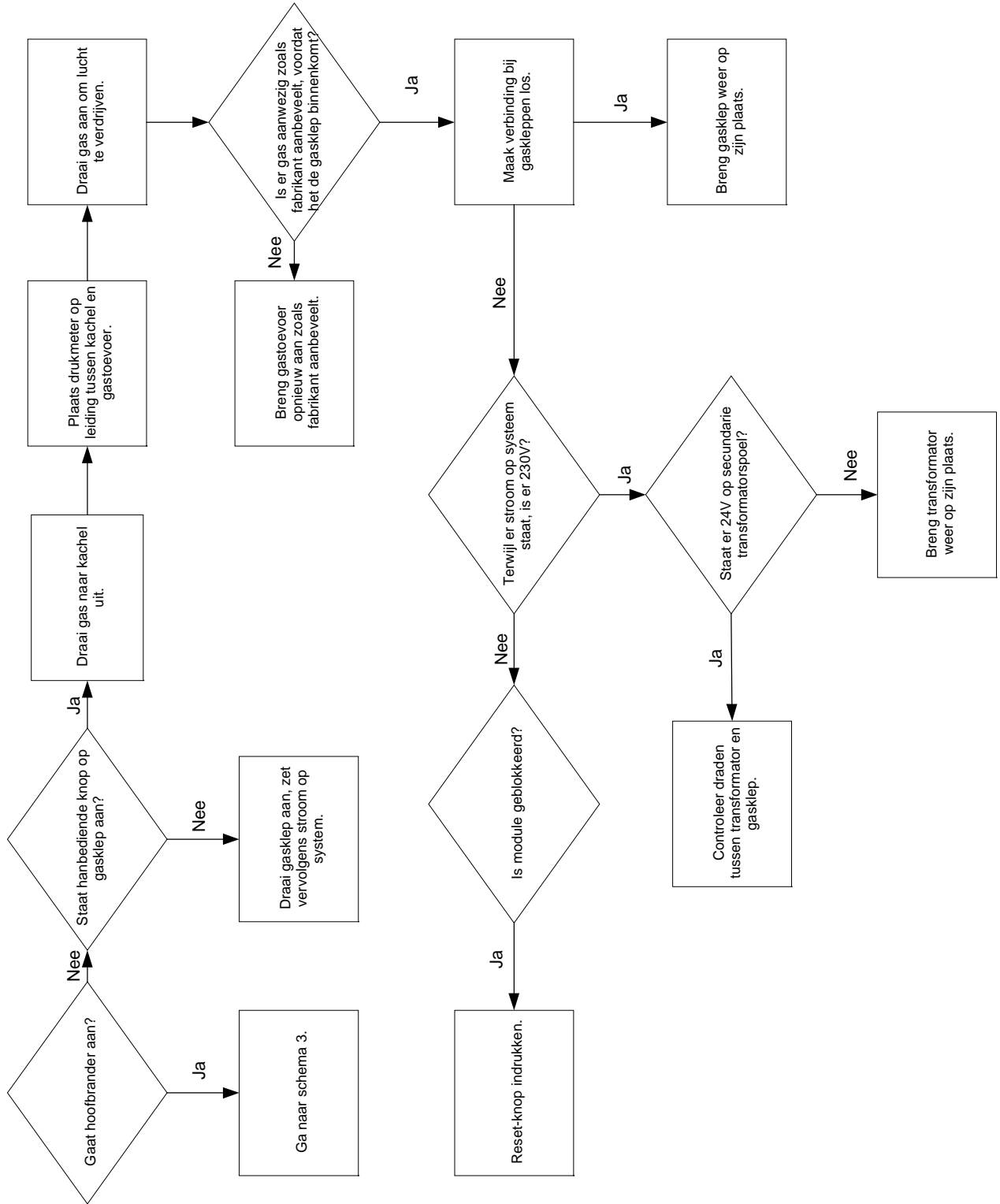
10.4 Schema 1 Eerste Visuele Controle

Schema 1 Eerste Visuele Controle



10.5 Schema 2 Tweede Visuele Controle

Schema 2 Tweede Visuele Controle



11. Leidinggrootte voor Voldoende Gastoevoer

DEZE RICHTLIJNEN ZIJN GEBASEERD OP DE NORMEN VAN DE V.S. PLAATSELIJKE WETTEN EN PRAKTIJKEN KUNNEN HET VOLGENDE TE NIET DOEN.

1. Gebruik een systeemdiagram om elke leidingsectie van het systeem te benoemen, beginnend bij de meter of de reguleerder. Een andere leidingsectie begint waar de vraag naar gas verandert, gewoonlijk bij een knooppunt.
2. Bepaal de *Vereiste Thermische Waarde* (HVR) in kWh (kilowattuur) voor elke leidingsectie. **HVR = (aantal kachels die door leidingsectie van gas worden voorzien) x (warmteafgifte per kachel)**
3. Bepaal De *Gelijkwaardige Leidinglengte* (ELOP) die nodig is voor voldoende gastoevoer. **ELOP = (lengte vanaf gasmeter tot kachel op grootste afstand) + (Kleine vergelijkbare hoeveelheden verlies in het systeem).** **Belangrijk:** Gebruik de ELOP waarde uit deze vergelijking voor bepalen van grootte van alle leidingsecties.
4. Gebruik de ELOP waarde uit stap 3 en de HVR van elk leidingsectie om de vereiste leidinggrootte te bepalen door middel van tabel 'Maximum Vermogen van Leiding' voor of Aardgas (Tabel 3) of LP (Tabel 4).

Richtlijnen Voor Lezen van Leidinggrootte In Tabellen:

VOORBEELD: Er zullen vier 12 kW (40,000 BTUH) kachels op de gasleiding worden geïnstalleerd zoals in diagram 'Willekeurig Leidingsysteem'.

1. Raadpleeg de leidingsecties zoals ze benoemd zijn in diagram 'Willekeurig Leidingsysteem' hieronder.
2. Bepaal de HVR waarde voor elke leidingsectie in het systeem.

Leidingsectien	# Kachels	Berekening HVR	HVR Waarde
a-b	4	4 x 12 kW	48 kW
b-c	2	2 x 12 kW	24 kW
c-e	1	1 x 12 kW	12 kW
b-d	1	1 x 12 kW	12 kW
b-f	1	1 x 12 kW	12 kW
c-g	1	1 x 12 kW	12 kW

3. Bepaal ELOP:

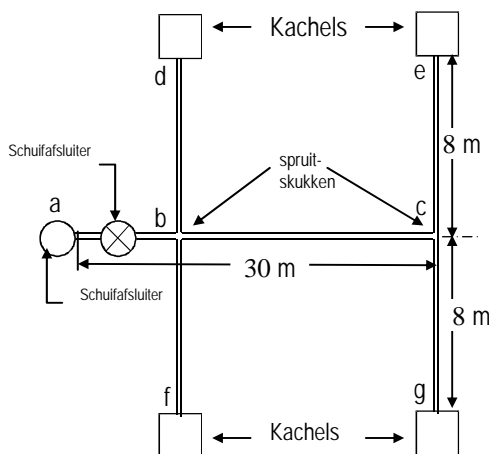
Lengte vanaf meter tot kachel op grootste afstand = lengte vanaf a tot e (of g) = 30 meter (m) + 8 m = 38 m.

Kleine vergelijkbare hoeveelheden verlies uit Tabel 2 = (1 schuifafsluiter) x (1m / klep) + (3 spruitstukken) x

(4 m / spruitstuk) = 13 m ELOP = 38 m + 13 m = 51 m. Afronden op waarde die dichtst is bij waarde in Tabel 3:

ELOP = 60 m.

Willekeurig Leidingsysteem



BELANGRIJK

Het diagram Willekeurig Leidingsysteem geldt alleen als voorbeeld en vertegenwoordigt op geen enkele wijze de juiste plaatsing van een kachel of de juiste configuratie van gasleidingen. Kleine vergelijkbare hoeveelheden verlies zullen variëren afhankelijk van uw systeemconfiguratie.

Tabel 2 Kleine vergelijkbare Hoeveelheden Verlies (meter per verbinding)

Verbinding	52mm IPS Of Kleiner	52 mm IPS Tot 102 mm IPS
45° Elleboog	1	2
90° Elleboog	2	3
Spruitstuk	4	6
Afsluiter	1	1
Hoekafsluiter	9	18
Swing Valve	5	9

4. Selecteer in de juiste tabel, NG (Tabel 3) of LP (Tabel 4), de kolom, die de ELOP aangeeft of de volgende grotere lengte indien de tabel niet de precieze lengte heeft. Gebruik deze kolom om de tabelwaarden te vergelijken met de HVR waarden. In dit voorbeeld is de tabel voor Aardgas (NG) gekozen. Vanaf stap 3, ELOP = 60 m. Zoek in Tabel 3 de kolom voor 60 m.
5. Selecteer een leidingsectie en ga langs de ELOP kolom naar beneden om de maximum gascapaciteit te vinden, die hoort bij de HVR voor die leidingsectie. Indien het precieze getal niet weergegeven wordt, kies dan het volgende grotere getal in de kolom. In dit voorbeeld, begint u met leidingsectie c-e. Voor leidingsectie c-e, HVR = 12 kW.

Aangezien 12 kW niet in de tabel voorkomt, neemt u de volgende hogere waarde in de tabel. De volgende hogere waarde is 21.

6. Volg de rij naar links totdat u bij de kolom 'Nominale Grootte IJzeren Leiding', of 'Interne Diameter' komt en lees het getal voor de leidinggrootte af voor de bepaalde leidingsectie. Voorbeeld: Voor leidingsectie c-e, is de grootte van de ijzeren leiding 19.1 mm (Tabel 3: Zoek 21 in de 60 m kolom, links aflezen).
7. Herhaal stappen 5-6 voor elke leidingsectie in het systeem. Gebruik de 60 m kolom voor alle aflezingen. Voorbeeld: De tabel 'Leidinggroottes Bepaald voor Willekeurig Leidingstelsysteem', somt de leidinggroottes op die in dit voorbeeld zijn bepaald.

BELANGRIJK !

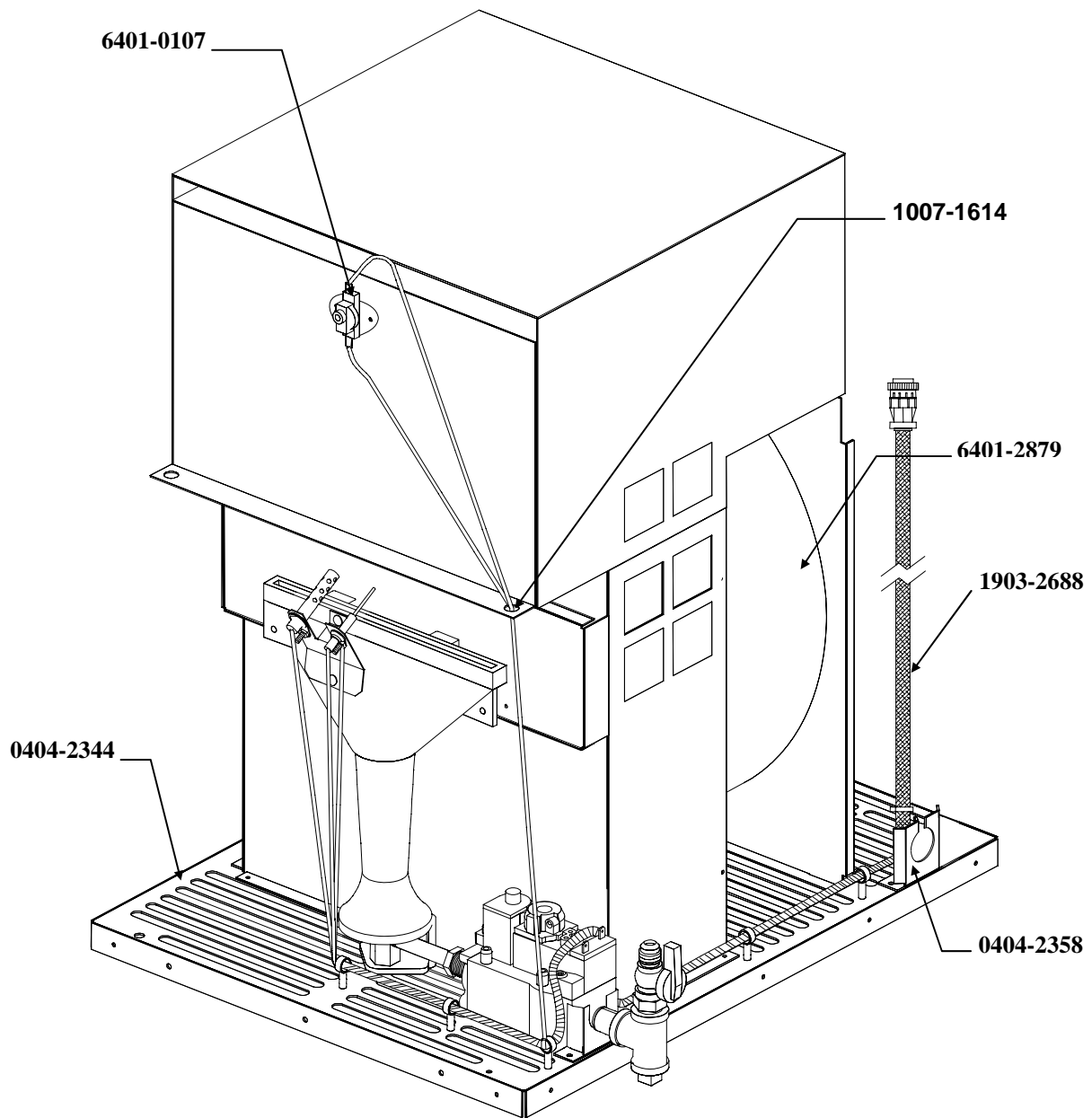
De Tabellen 3 and 4 zijn gebaseerd op waarden die in Handleiding voor Gasmonteurs worden gegeven en zijn alleen bedoeld als richtlijn bedoeld. Raadpleeg uw gasleverancier voor informatie over gascapaciteit en leidinggrootte voor uw bepaalde leidingstelsysteem.

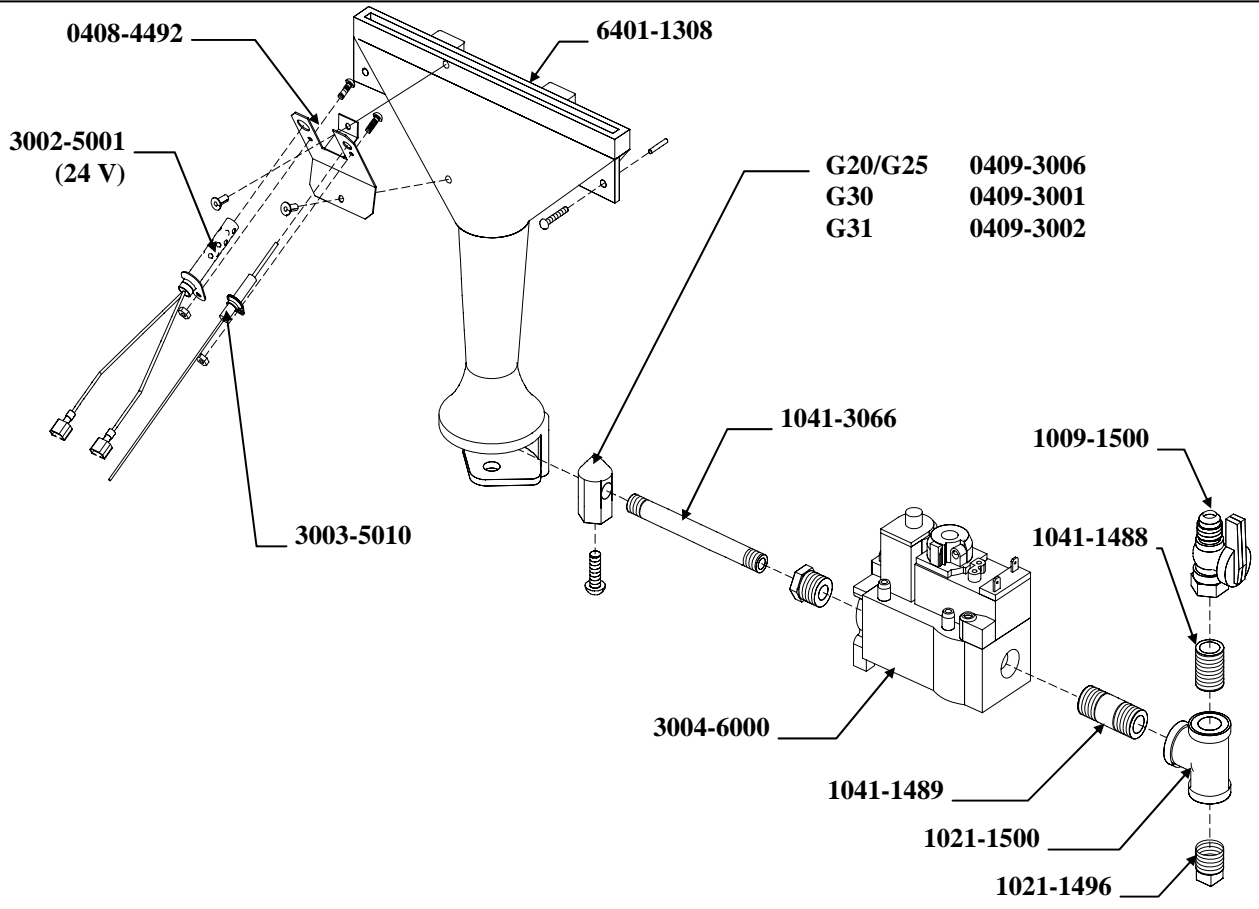
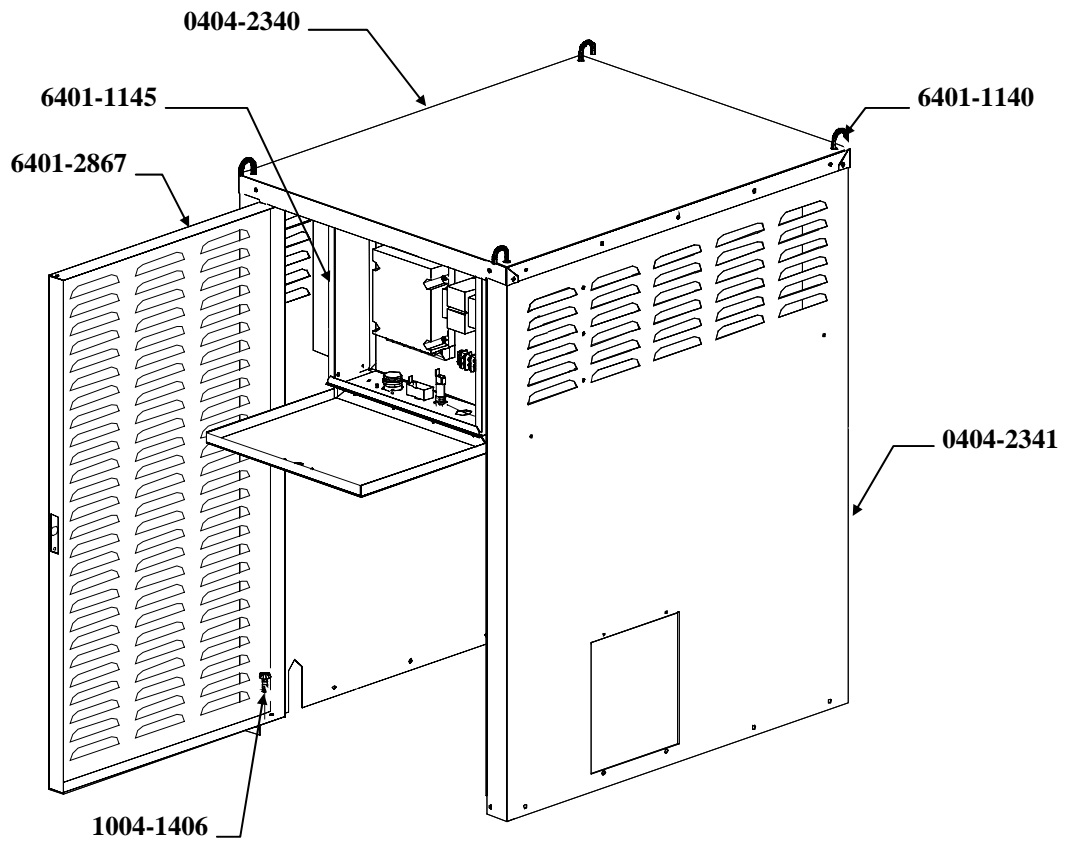
Leidinggroottes bepaald voor Willekeurig Leidingstelsysteem			
Leidingsectie	HVR Waarde (vanaf stap 2)	Dichtst bijkomende waarde uit Tabel 3	Leidinggrootte Bepaald Aan de Hand van Tabel 3
a-b	48	82	31.8 mm
b-c	24	40	25.4 mm
b-d	12	21	19.1 mm
b-f	12	21	19.1 mm
c-e	12	21	19.1 mm
c-g	12	21	19.1 mm

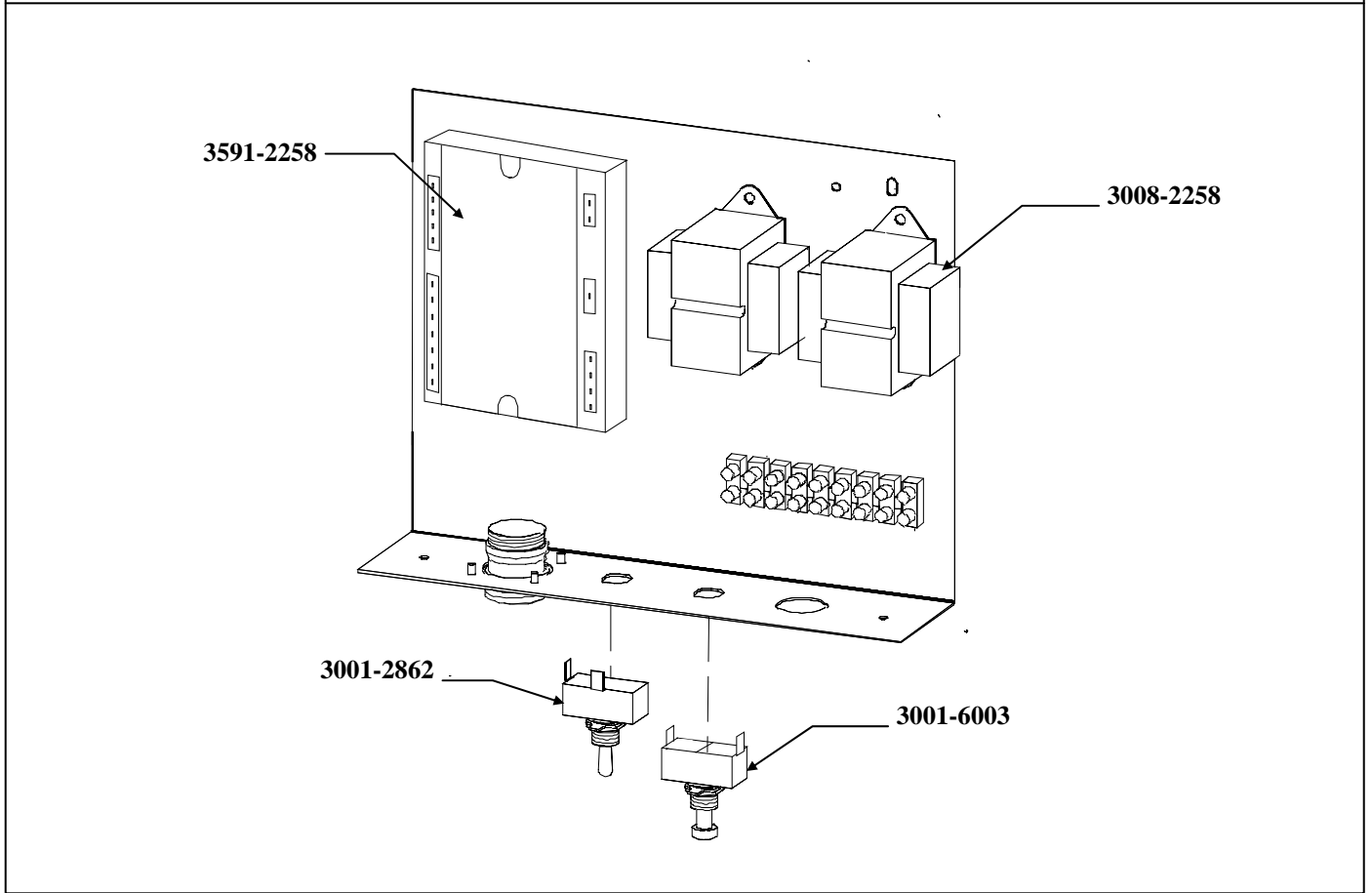
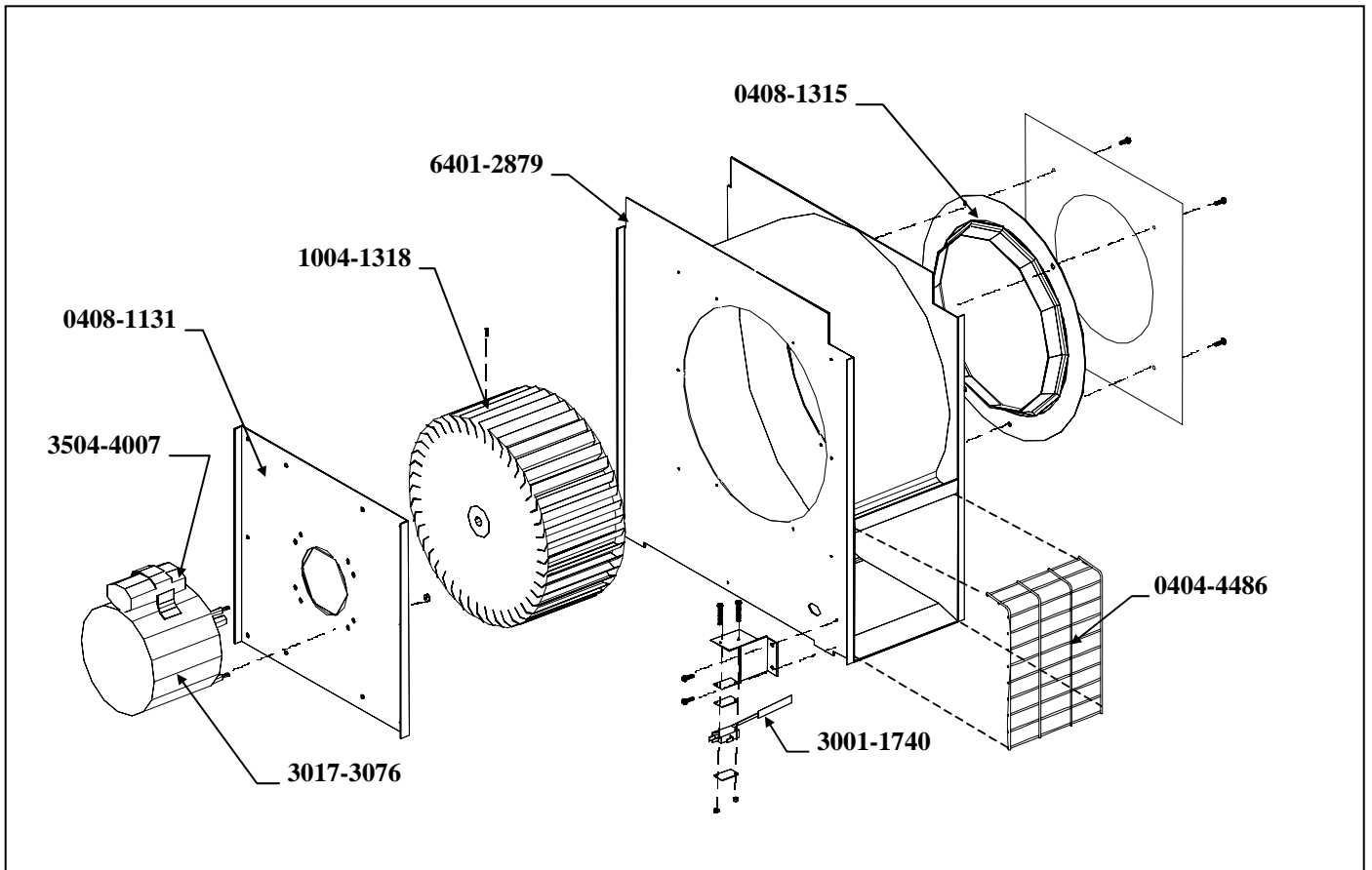
Nominale Grootte van IJzeren Leiding		Interne Diameter (IPS)		Tabel 3. Maximum Capaciteit Van Leiding In kWh (kilowattuur) Aardgas (Methaan) @ Drukafname van 0.20 mbar Waarden in tabel zijn voor 0.6 sp.gr. gebaseerd op Verbrandingswarmte van 10.2 kWh/m ³													
				Lengte van Leiding, meters													
				3	6	9	12	15	18	21	24	27	31	46	60	75	90
12.7	.5	15.8	.62	51	35	28	24	22	19	18	17	15	14	12	10	8	7
19.1	.75	20.9	.82	106	73	59	50	44	40	37	35	32	30	25	21	17	16
25.4	1	26.7	1.0	199	138	110	94	84	76	70	65	60	57	47	40	32	29
31.8	1.2	35.1	1.3	410	278	226	193	170	155	144	135	126	117	95	82	64	60
38.1	1.5	40.9	1.6	615	427	346	290	264	237	220	202	190	182	146	126	95	90
50.8	2	52.6	2.0	1158	806	645	556	492	445	410	380	357	337	278	234	180	175
63.5	2.5	62.7	2.4	1846	1275	1032	879	776	703	659	600	571	542	439	375	283	278
76.2	3	78.0	3.0	3223	2256	1831	155	1392	1260	1143	1084	1011	952	776	668	544	492
102	4	102	4.0	6741	4630	3751	319	2843	2579	2374	3198	2110	1964	1611	1348	1109	1005

Nominale Grootte IJzeren Leiding		Interne Diameter (IPS)		Tabel 4. Maximum Capaciteit van Leiding In kWh (kilowattuur) Vloeibaar Propaan (LP) @ Drukafname van 0.20 mbar Waarden in tabel zijn voor 1.6 sp.gr. gebaseerd op Verbrandingswarmte van 25.8 kWh/m ³											
				Lengte van Leiding, meters											
				3	6	9	12	15	18	21	24	27	31	38	46
12.7	.5	15.8	0.622	275	189	152	129	114	103	96	89	83	78	69	63
19.1	.75	20.9	0.824	567	393	315	267	237	217	196	185	173	162	146	132
25.4	1	26.6	1.049	1071	732	590	504	448	409	378	346	322	307	275	252
31.8	1.2	35.0	1.380	2205	1496	1212	1039	913	834	771	724	677	630	567	511
38.1	1.5	40.9	1.610	3307	2299	1858	1559	1417	1275	1181	1086	1023	976	866	787
50.8	2	52.5	2.067	6221	4331	3465	2992	2646	2394	2205	2047	1921	1811	1606	1496

12. Onderdelen & Montages







ONDERDELENLIJST

Wanneer u reserveonderdelen bestelt, vermeld dan a.u.b. modelnummer en gastype.

Ref. Nummer	Beschrijving	Ref. Nummer	Beschrijving
3005-0107	Thermische hoge limiet beveiliging 160°C	3008-2258	Transformer, 24v 40A
1007-1614	¼ Spanningsverlichting	3001-2862	Tuimelschakelaar
1903-2688	Bedradingsbundel van grote kachel 230V, 50/60 Hz	6404-2867	Deurmontage
6401-1147	Gegalvaniseerde Controleplaat, 230V, 50/60 Hz	3016-3076	Motor, 1/3 pk, 230v
3002-5001	24V Ontstekingsmechanisme gebruikt voor 230v, 50/60 Hz	0408-4492	Bevestigingssteun
3003-5010	1.25 Vlamgevoelige sonde	3001-6003	Druknopschakelaar
1041-3066	¼ x 4-½ Pijpnippel	3591-2258	Bedieningsmodule
1009-1500	½ x ½ Koperen Kogelklep	1021-1500	Gegalvaniseerde ½ T
1041-1488	½ Pijpnippel		
1021-1496	½ Plug op leiding		
1041-1491	½ x 2 Pijpnippel		
3001-2862	Eenpolige schakelaar (Aan/Uit)		
3001-1740	D.m.v. lucht bewegende schakelaar		
0404-4486	Vingerbeschermkap op Uitlaat		
0409-3000	Gekalibreerde Opening, Aardgas, voor Lage Hoogte		
0409-3002	Gekalibreerde Opening, Vloeibaar Propaan, voor Lage Hoogte		
0404-2358	Steun voor snoerverbinding		
0404-2344	Bodempaneel van kast		
0408-1131	Motorsteun		
6401-1318	Blazerwiel		
6401-2879	Blazerbehuizing		
0408-1315	Keerschotinlaat		
6401-1145	Behuizing voor Controleplaat		
0404-2340	Bovenpaneel van kast		
0404-2341	Voorpaneel van kast		



HIRED-HAND[®]