

Brugervejledning



SUPER-SAVER XL™ HEATER

HIRED-HAND®

Varmeaggregat (Heater) til landbrugsbygninger

Model SS-225-XL

65,9 kW

225.000 BTUH



- ◆ *Glødetænding*
- ◆ *Vaskbart design*



FOR YOUR SAFETY

If You Smell Gas:

1. Open windows
2. Do not touch electrical switches
3. Extinguish any open flames
4. Immediately call your gas supplier

FOR YOUR SAFETY

Do not store or use gasoline or any flammable vapors and liquids in the vicinity of this or any other appliance

FOR DERES SIKKERHED

Hvis De lugter gas:

1. Åbn vinduerne
2. Tænd/sluk ikke elektriske kontakter
3. Sluk al åben ild
4. Kontakt straks Deres gasinstallatør

FOR DERES SIKKERHED

Opbevar og anvend ikke benzin eller andre brændbare stoffer og væsker i nærheden af dette aggregat eller andre enheder som kører på gas

Opbevar vejledningen for fremtidig anvendelse

GENEREL FAREADVARSEL

Hvis instruktionerne og forholdsreglerne i forbindelse med denne Heater ikke overholdes, kan der opstå livsfare og fare for alvorlig legemsbeskadigelse samt opstå tingskader som følge af brand, eksplosion, forbrændinger, røgforgiftning, kulilteforgiftning, kvælning og/eller elektrisk stød. Hvis De får brug for hjælp eller mere information, som fx endnu en brugervejledning, labels eller andet, bedes De kontakte producenten.

ADVARSEL

Hold faste, brændbare materialer, som fx bygningsmaterialer, papir eller pap, fjer og støv på sikker afstand af Heateren sådan som instruktionerne anbefaler. Brug aldrig Heateren på steder hvor der er eller kan komme luftbårne, brændbare stoffer eller produkter som fx benzin, opløsningsmidler, malingsfortynder, støvpartikler eller ukendte kemikalier. Følges disse instruktioner ikke, kan der opstå livsfare og/eller risiko for personskader, brand eller eksplosion samt tingskader.

ADVARSEL

Heateren er ikke beregnet til brug i hjemmet eller i en beboelsesvogn! Hvis den installeres i et hjem eller i en beboelsesvogn, kan der opstå livsfare og/eller risiko for personskader, brand eller eksplosion samt tingskader.

ADVARSEL

Før installationen skal den stedlige gasforsyning, gastype og gastyk kontrolleres, og det skal kontrolleres at justeringen af Heateren er i overensstemmelse med disse data.

FORSIGTIG

Kun en autoriseret gasinstallatør må installere, indkøre, justere og om nødvendigt ændre Heateren til brug med en anden gastype.

Indhold

1.	Specifikationer og krav	3
2.	Advarsler og forsigtighedsregler.....	4
3.	Vedligeholdelse og garanti	5
4.	Installation.....	6
5.	Brugervejledning.....	8
6.	Krav til gas/luft	9
7.	Ændring til andre gastyper	9
8.	Komponenter og kablingsdiagram.....	10
9.	Skematisk diagram	11
10.	Servicering.....	12
11.	Rørdimensioner for korrekt gastilførsel	17
12.	Komponenter og enheder.....	19

MINIMUM AFSTANDE

Målt fra	Tommer	mm
Loft	12	305
Væg	12	305
Gulv	20	500
Husdyr må ikke kunne komme i kontakt med Heateren og må ikke kunne komme inden for 3 meters afstand af varmluftudgangen		

KONTROLLÉR LEVERANCEN!

Find følgesedlen frem, og kontrollér at alle de oplyste dele er til stede. Hvis ikke, skal De straks kontakte Deres Hired-Hand forhandler.

HEATERENS DIMENSIONER

VÆGT	60 kg
HØJDE	76,2 cm
BREDDE	62,2 cm
DYBDE	48,9 cm



Skiftenøgle
Rørtætner (rørlim)
Gaslæktester
¼ " (7 mm) topnøgle
Monter skruekroge vha. boring

1. Specifikationer og krav

Model Nr.	Maksimum input	Ventilation
SS-225-XL	65,9 kW (225.000 BTUH)	1700 m ³ /h
Butan & propan gas:	Maksimum 60 mbar og minimum 25 mbar gastryk på indgangen er acceptabelt. Brænder manifold tryk 25 mbar ved maksimum input. Gastrykket skal kontrolleres af en autoriseret gastekniker mens Heateren er i drift. Alle tætninger skal reetableres efter en ændring til anden gastype. Se Krav til gas/luft på side 7.	
Naturgas:	Maksimum 60 mbar og minimum 17 mbar gastryk på indgangen er acceptabelt. Brænder manifold tryk 9,45 mbar ved maksimum input. Gastrykket skal kontrolleres af en autoriseret gastekniker mens Heateren er i drift. Alle tætninger skal reetableres efter en ændring til anden gastype. Se Krav til gas/luft på side 7.	
LHV Naturgas	Maksimum 60 mbar og minimum 20 mbar gastryk på indgangen er acceptabelt. Brænder manifold tryk 14,1 mbar ved maksimum input. Gastrykket skal kontrolleres af en autoriseret gastekniker mens Heateren er i drift. Alle tætninger skal reetableres efter en ændring til anden gastype. Se Krav til gas/luft på side 7.	
<p>På typeskiltet finder De oplysninger om nominel spænding, strøm og frekvens.</p> <p>LÆS ALLE INSTRUKTIONERNE FØR DE BEGYNDER MONTAGEN</p>		

2. Advarsler og forsigtighedsregler

ADVARSEL

Hvis Heateren er styret af en ekstern termostat,
kan den starte når som helst !

FORSIGTIG!

1. Før installationen skal den stedlige gasforsyning, gastype og gastryk kontrolleres, og det skal kontrolleres at justeringen af Heateren er i overensstemmelse med disse data.
2. Følg de vedlagte instruktioner vedr. sikkerhed, vedligeholdelse og testkørsel.
3. Se typeskiltet for oplysninger om gastype.
4. Kontrollér alle samlinger/tilslutninger for gaslækager.
5. Gasforsyning og regulator skal installeres uden for bygningen.
6. Slangerne skal beskyttes mod påvirkninger fra trafik og kontakt med bygningsmaterialer og varme overflader, både under drift og mens de blot er oplagret.
7. Åbn ikke dørene, og flyt ikke Heateren mens den er varm, i drift, eller tilsluttet strømforsyningen.
8. Sluk for strømmen før servicering (Heateren kan starte når som helst hvis der er spænding på)
9. Heateren er ikke beregnet til opvarmning af beboelser for mennesker.
10. Må ikke bruges til opvarmning hvor der opbevares eller bruges brændbare væsker eller dampe.
11. Utilstrækkelig gasmængde og/eller gastryk har direkte indvirkning på forbrændingseffektiviteten. Installatøren er ansvarlig for korrekt gasmængde og/eller gastryk.
12. Der skal sørges for tilstrækkelig ventilation.
13. Forbrændingsluft og ventilationsluft må ikke obstrueres/blokeres.
14. Der må ikke bruges andre kanaler end de typer som producenten leverer.
15. Placer Heateren korrekt før brug. Den skal være i vater og overholde minimumsafstandene.
16. Sikkerhed: Heateren har en luftflow kontrolswitch og en øvre grænse switch (med manuel reset)
17. Hold temperaturen ved brændstoftankene under 37,8°C. Tanke skal installeres udendørs.
18. Efter rengøring/afvaskning skal der gå en time før Heateren må startes op igen.

3. Vedligeholdelse og garanti

VEDLIGEHOLDELSE

1.	Denne Heater er i overensstemmelse med EN 12669 og skal indkøres igen efter servicering. Kun autoriserede fagfolk må installere, indkøre og justere denne Heater.
2.	Området ved Heateren skal holdes frit og rent og fri for brændbare materialer, benzin og andre brændbare væsker og deres eventuelle dampe.
3.	Tilførslen af forbrændingsluft og ventilationsluft må ikke obstrueres/blokeres.
4.	Deres Super Saver XL Heater bør inspiceres før hver opstart og mindst en gang om året af en kvalificeret servicetekniker.
5.	Slangerne skal inspiceres visuelt før hver opstart af Heateren. Hvis der konstateres tydeligt slid eller anden overlast, eller hvis der findes snitsår, skal slangen udskiftes før Heateren sættes i drift. Kun de slanger som producenten har specificeret, må anvendes ved udskiftning (se styklisten)
6.	Inspicer Heateren og gastilslutningerne med jævne mellemrum for gaslækager - brug en godkendt væske/opløsning til test af gaslækager (sæbe og vand fungerer godt)
7.	Sørg for at Heateren ALTID er ren! A. Åbn dørene og blæs eventuelt støv bort med trykluft. Sørg for at det indvendige af brænderen og den tragformede ende holdes rene. B. Brænderens dyse og enheden med glødetænderen skal holdes rene og fri for kul. C. Kontrollér blæserhjulet regelmæssigt for støvopbygning og rengør ofte så der altid er optimalt luftflow. D. Termostatspiraler skal holdes rene så der sikres korrekt temperaturkontrol. E. Tænderen skal være kold før den rengøres. Lad Heateren tørre i en time efter rengøring før den startes op igen.

GARANTI

Deres Super-Saver XL Heater er blevet fremstillet af de fineste materialer og komponenter der findes, og der ydes 1 års garanti på elektriske og mekaniske defekter i materialer og fremstilling. Hvis denne Heater bryder ned inden for denne periode, skal den returneres intakt og franko til Hired-Hand, Inc., 1733 Co Rd 68, Bremen, AL 35033 for gratis reparation eller ombytning efter producentens skøn og valg.

Skader som følge af uheld eller misbrug er ikke dækket af denne garanti.

Denne garanti giver Dem specifikke lovmæssige rettigheder.

De kan også have andre rettigheder som kan variere fra sted til sted.

Garantigiver:
Hired-Hand, Inc. Bremen, AL 35033 USA

4. Installation

4.1 Ophængning af Heateren

Kædeophæng	Wireophæng
Monter Heateren med skruekroge og kæder så Heaterens bagside er mindst 305mm fra loft og væg. Heateren skal være mindst 500mm fra gulvet, og placeret så der ikke er nogen risiko for at husdyr og brændbare materialer kan komme i kontakt med Heateren eller komme inden for 3 meters afstand af den varme luftstrøm fra udgangen (Fig. 1)	Hvis der er behov for hyppige højdejusteringer, bruges wirer og trisser som vist i Fig. 2. Tilførslerne skal i så fald laves fleksibelt via en tromle e.l. (ses ikke på skitsen)

4.2 Opretning

Juster wirer eller kæder indtil Heateren er rettet korrekt op. Brug et vaterpas til at kontrollere at Heateren er rettet korrekt op.

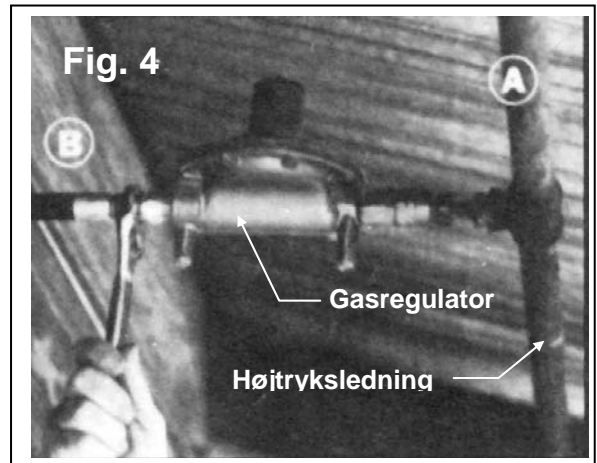
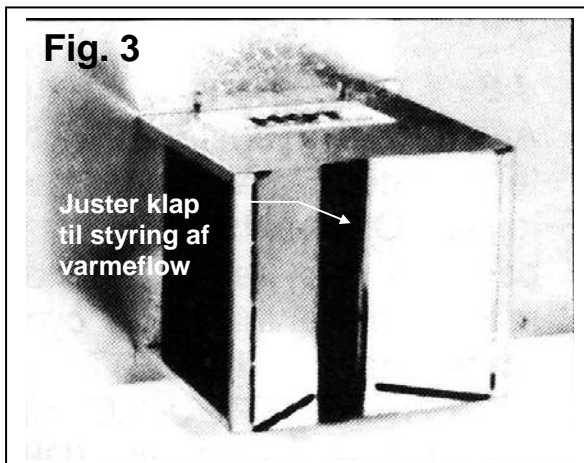
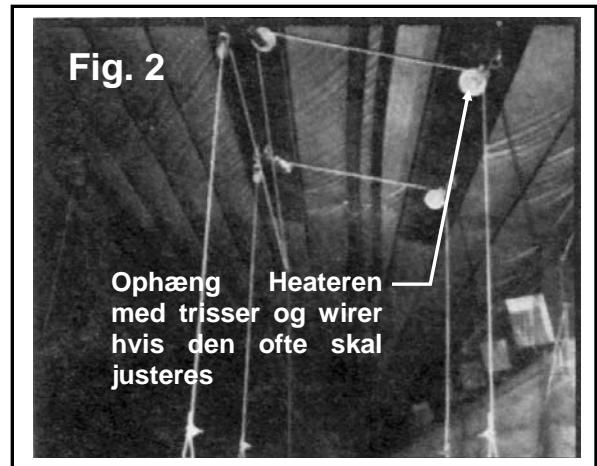
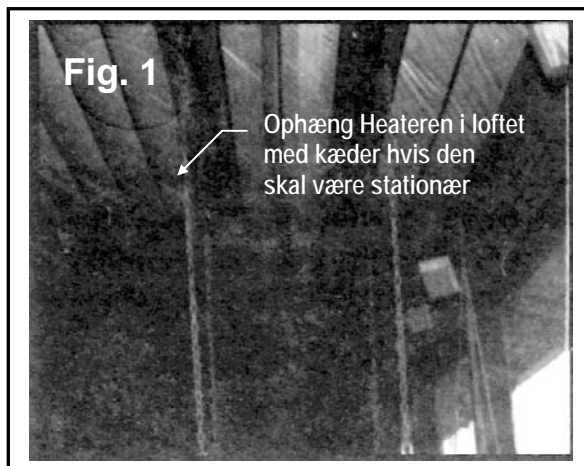
4.3 Montering af tovejs kanalen

Installer tovejs kanalen (Fig. 3) som vist med de medleverede pladeskruer. Dette giver adgang til styring af varmluftflowet som kan indstilles ved at bøje klapperne.

4.4 Tilslutning af gasforsyningen

Se Fig. 4 - monter regulatoren på højtryksledningen (A) uden for bygningen. Monter den fleksible slange (B) på regulatorens lavtryksudgang med en speciel messingkobling.

Se side 1 for oplysninger om specifikationerne ved LPG, naturgas og LHV naturgas.

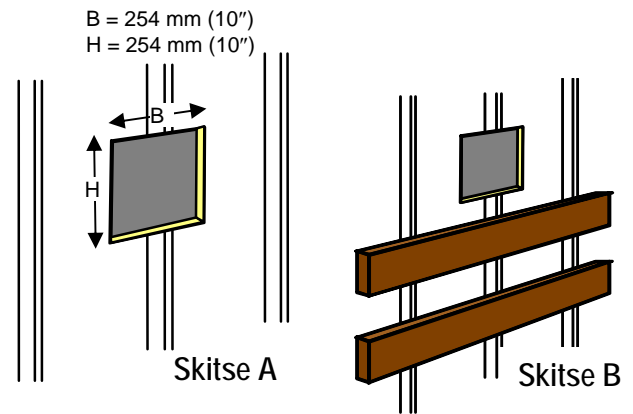


4.5 Udendørs montage (option)

Hired-Hand Heaters fås også til udendørs montage (model OSM). Disse Heaters er designet til montage på en bygnings ydervæg. Dette sparer værdifuld plads inde i bygningen og sikrer frisk luft til Heateren.

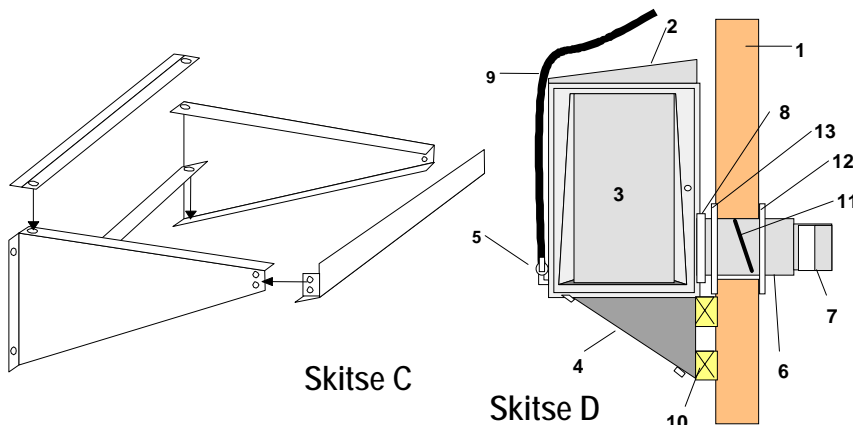
Hvis De har købt en af vores OSM Heaters, skal De læse det efterfølgende før De installerer Deres nye Heater.

1. Før De smider kassen væk, skal De skære installations-skabelonen ud af siden.
2. Placer skabelonen på ydervæggen hvor Heateren skal monteres. Ret skabelonen korrekt op.
3. Bor 6,3mm (1/4") huller gennem alle de 8 X'er på skabelonen. NB: åbningen til kanalen måler 254mm i bredden (B) x 254mm i højden (H). Se skitse A.
4. Find de 4 X'er til den gennemgående kanal, og skær fra det ene hul til det næste indtil hele åbningen er lavet. Se skitse A.
5. Hvis der skal bruges yderligere afstivning, kan der monteres to 50 x 100 brædder på væggens yderside hvor Heaterens støttebeslag skal placeres. De to 50 x 100 brædder skal fastgøres til væggen med dyvler og skruer. Se skitse B.
6. Monter Heaterens støttebeslag som vist i skitse C.
7. Monter den gennemgående kanal gennem åbningen i væggen. Klappen som sidder inde i kanalen, skal placeres som angivet i skitse D.
8. Bøj kanalens monteringsflange til en rektangel, og fastgør den rundt om afgangens på Heaterens forside med de medleverede pladeskruer.
9. Placer Heateren på støttebeslaget. Husk at støttebeslaget skal være rettet op før Heateren monteres.
10. Før den gennemgående kanal på plads i flangen, og spænd den fast med pladeskruer.
11. Placer inddækningstætningen omkring den gennemgående kanal, og spænd den fast til væggen med skruer.
12. Fastgør retningskanalen til den gennemgående kanals monteringsflange, og bøj så klapperne indtil de tvinger den varme luft i den ønskede retning.
13. Før at gå videre med installationen af Deres Heater, se kapitlet 'Brugervejledning' på næste side.



FORSIGTIG!

Minimumsafstanden til siderne til brændbare vægge er 305mm
 Minimumsafstanden mellem Heateren og en bagvæg er 305mm
 Ukrudt, sne eller andre materialer må ikke få lov at hobe sig op på Heateren eller i nærheden af denne.
 Heateren og den gennemgående kanal skal være minimum 500mm over jorden,
 og de skal være uden for husdyrs rækkevidde.



Forklaring

1. Væg (af andre)
2. Regnskærm, inkluderet hos OSM hidsig.
3. Dør, inkluderet hos OSM hidsig.
4. Monteringsbeslag, inkluderet hos OSM udstyr.
5. Gasventil (spærreventil), inkluderet hos hidsig.
6. Gennemgående kanal, inkluderet hos OSM udstyr.
7. Tovejs kanal, hjælp T-kanal inkluderet hos hidsig eller hjælp valgfri OSM Y-kanal bestilt separat.
8. Kanalens flange, inkluderet hos OSM udstyr.
9. Gasslange
10. 50 x 100 brædder til beslaget, ikke inkluderet.
11. Klapp, inkluderet hos OSM udstyr.
12. Indvendig afdækningstætning, inkluderet hos OSM udstyr.
13. Udvendig afdækningstætning, inkluderet hos OSM udstyr.

5. Brugervejledning

Før der åbnes for gassen, skal De kontrollere at hovedventilen er åben (Fig. 5). Kontrollér at alle tilslutninger/samlinger er tætte - brug en væske som er egnet til kontrol af gaslækager (sæbe og vand fungerer godt). Kontrollér at gasventilgrebet står i stilling ON. Hvis ikke, skal det drejes mod uret indtil det går i ON stilling med et "klik" (dette gælder dog ikke for alle typer). Luk op for gassen ved at dreje kugleventilens håndtag til lodret stilling.

5.1 Eltilslutning

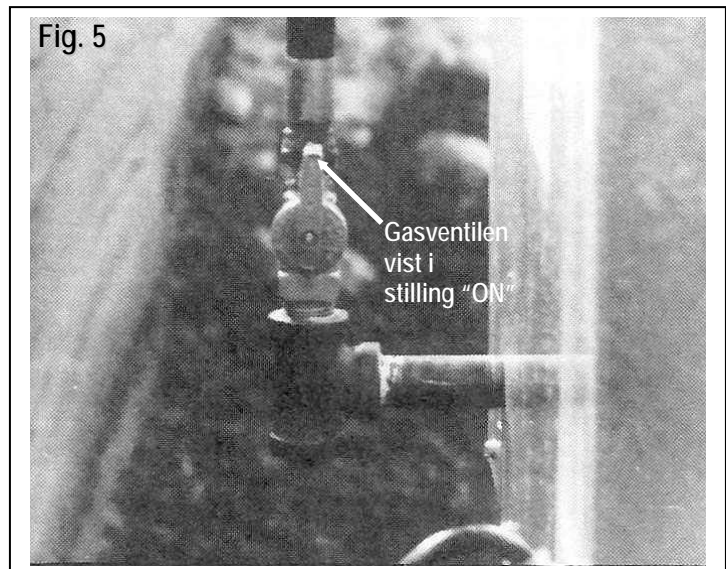
Der SKAL være en afbryder eller en anden form for afbrydelsesmulighed så der kan slukkes for strømmen til Heateren når der skal udføres service eller rengøring. Denne Heater er designet til at blive forbundet direkte, uden nogen stikkontakter/-stikdåser. Alt elarbejde SKAL udføres af en autoriseret installatør. Kablingsdiagrammet på side 8 viser hvordan den direkte kabling til tilslutning af 230V, 50 Hz netforsyning til Heaterens klemrække skal udføres. Hvis der ikke laves nogen ændringer, vil Heateren køre så snart der sættes spænding på og ON/OFF switchen aktiveres. Hvis der skal bruges en ekstern termostat (se Komponenter og kablingsdiagram), vil Heateren køre når der er spænding på, ON/OFF switchen er aktiveret, og termostaten 'kalder på varme'.

5.2 Sådan tændes Heateren

Indstil termostaten højere end rumtemperaturen. Giv Heateren 20 sekunder at tænde i. Ved den første opstart, eller hvis Heateren har været ude af brug i nogen tid, kan den have behov for mere end et forsøg til at rense luften og tænde Heateren. (HVIS HEATEREN IKKE TÆNDER, se under FEJLFINDING)
Indstil termostaten til den ønskede rumtemperatur.

5.3 Sådan slukkes Heateren

Luk for hovedventilen til gassen, luk kugleventilen, og sluk for den elektriske tilførsel.



FORSIGTIG!

VÆR OPMÆRKSOM PÅ FOR MEGEN KULDIOXID (CO₂)

For at forhindre en farlig akkumulering af CO₂ gasser må Heateren KUN køre i et veludluftet rum !

Tabellen med kravene til gas/luft (side 7) oplister de minimale mængder frisk luft der kræves til Heateren for at begrænse CO₂ til et sikkert niveau.

Både installatøren og operatøren (brugeren) skal sikre at udluftningen af bygningen/rummet ALDRIG falder til under de angivne grænser !

6. Krav til gas/luft

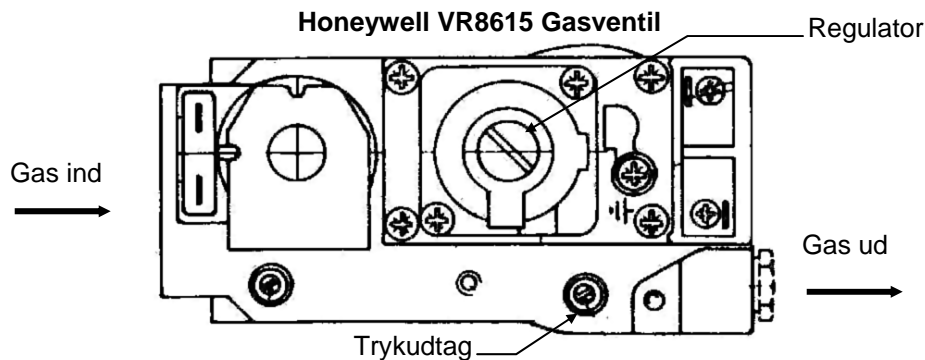
Tabel 1 Krav til gas/luft

Enhedens kategori	Gas nummer	Almindeligt navn	Indgangstryk (mbar)	Driftstryk (mbar)	Brændværdi* (MJ/m ³)
2H, 2E	G20	Naturgas	20	9,45	37,78
2L	G25	Naturgas m/lav varmegærdi	25	14,10	32,49
3B/P	G30/G31	Butan/Propan	30	25,00	125,81
3P	G31	Propan	37	25,00	95,65

Enhedens kategori	Gastilførsel krav (m ³ /t)	Forbrændingsluft krav (m ³ /t)	Ventilation, krav (m ³ /t)	CO ₂ grænse, krævet luft (m ³ /t)	Dyse diam (mm) under 610m
2H,2E	6,28	60	1700	238	9,15
2L	7,31	60	1700	266	9,15
3B/P	1,89	58	1700	160	4,57
3P	2,48	59	1700	115	4,69

Kilde: Efter Europæisk Standard EN 437:1993

*Øvre brændværdier, 15°C, 1013,25 mbar



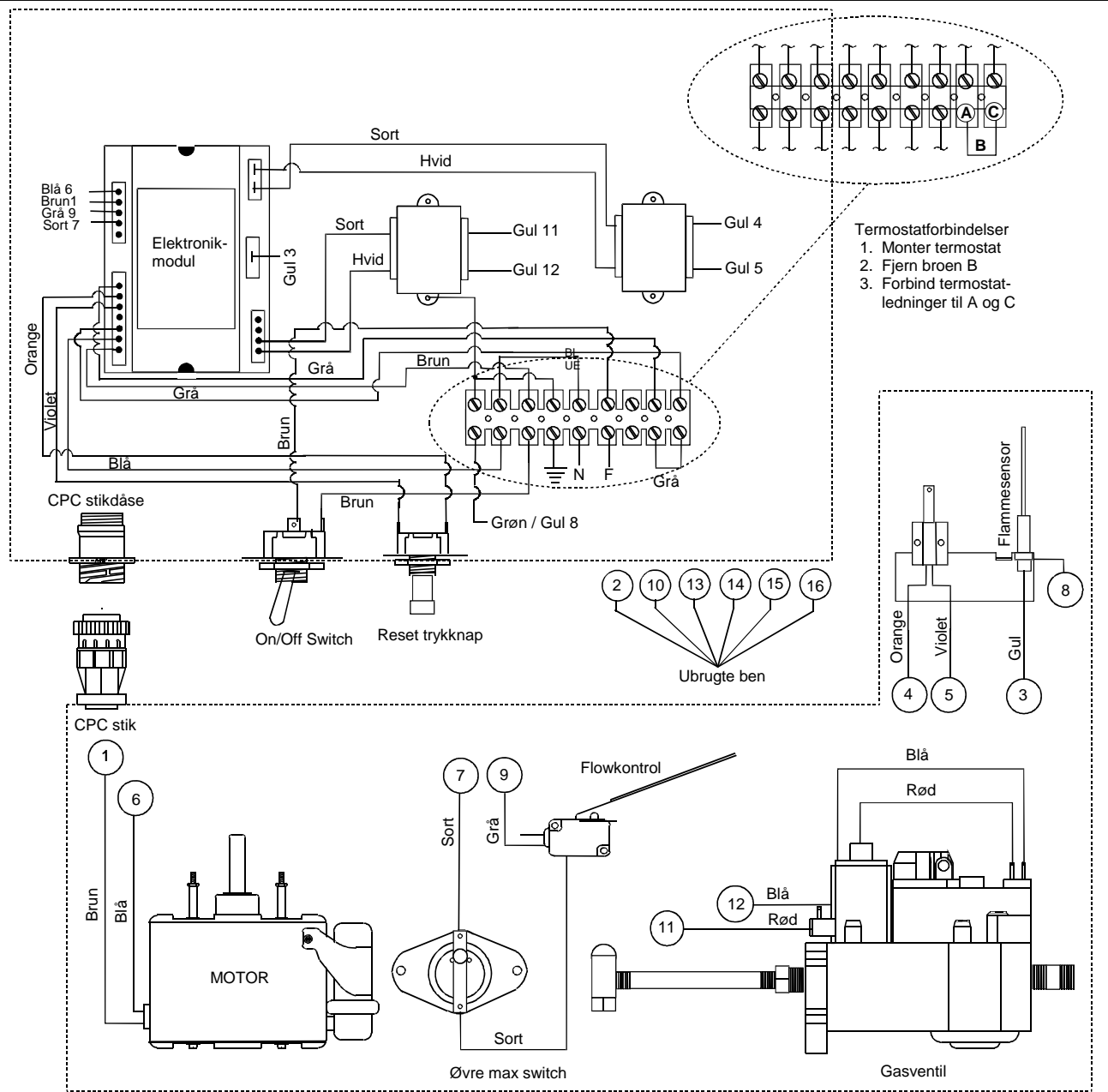
7. Ændring til andre gastyper

Denne konvertering skal udføres af en autoriseret gasinstallatør

- Afbryd Heateren fra netforsyningen, og drej kugleventilen til stilling 'lukket'
- Luk for gasforsyningen ved kilden (hovedhane), og demonter Heateren fra tilførslen.
- Fjern kugleventilen og de aktuelle fittings fra gasventilen.
- Fjern maskinskruen i bunden af dysen med en 15 mm topnøgle.
- Drej ventilen / dysen så enheden kommer fri af brænderen.
- Skrue dysen fri af det 12,7mm (1/2") rør.
- Monter den type dyse der passer til den nye gastype (se Tabel 1). Pas meget på ikke at skrue røret for langt ind i dysen. Røret må ikke begrænse gasflowet gennem dysen.
- Sæt den samlede enhed ind i brænderen igen.
- Skrue maskinskruen i igen.
- Monter fittings og kugleventil på gasventilen - sørg for at det bliver tæt.
- Fjern skrueerne til trykudtag og regulator på gasventilen.
- Monter en gastryksmåler på trykudtaget på gasventilen.
- Åbn for gassen, og tænd for strømmen.
- Start Heateren, og mål forsynings- og driftstryk.
- Kontrollér forsyningsstrykket for at sikre at det ligger inden for Heaterens funktionsgrænser som specificeret i Tabel 1, Krav til gas/luft.
- Juster regulatoren på gasventilen for at indstille til det driftstryk der er specificeret i Tabel 1, Krav til gas/luft.
- Den multifunktionelle kontrolregulator skal forsegles efter justeringen.
- Sluk for Heateren.
- Demonter gastryksmåleren, og skrue skrueerne til trykudtag og regulator i igen.
- Nu kan Heateren sættes i drift igen.

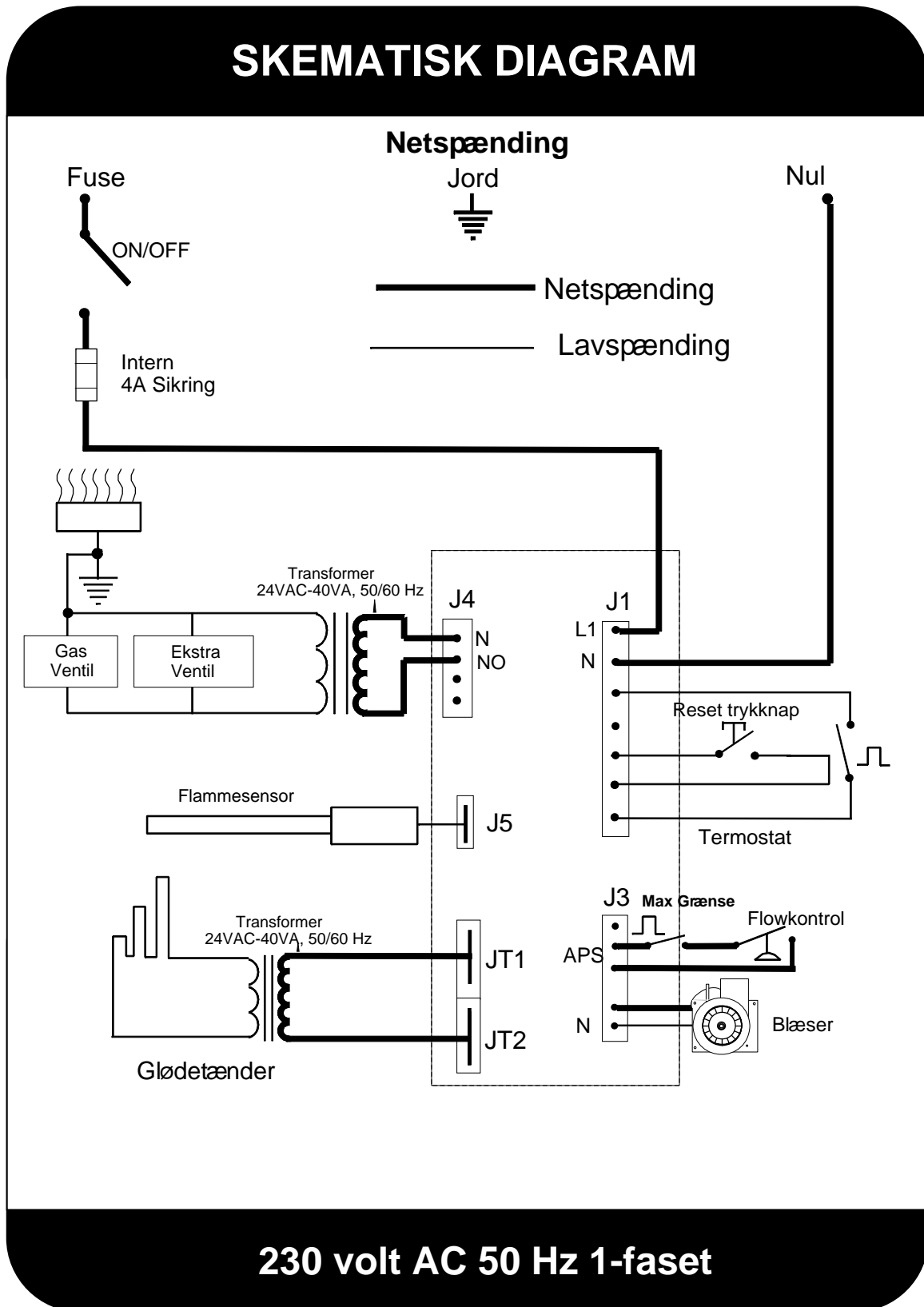
8. Komponenter og kablingsdiagram

KOMPONENTER OG KABLINGSDIAGRAM



230 volt AC 50 Hz 1-faset

9. Skematisk diagram



10. Servicing

VIGTIGT !

Inspicer og kontrollér dette apparats funktioner hver måned. Følg instruktionerne herunder. Hvis der opdages et problem, skal De få en autoriseret fagmand til at lave de nødvendige reparationer.

Således kan De minimere den tid der kræves til fejlfinding på systemet:

1. Luk for gasforsyningen på hovedventilen.
2. Sluk for netspændingen til systemet på afbryderen eller hovedafbryderen.
3. Inspicer visuelt apparatet for synlige skader. Kontrollér kablingen for eventuelle løse forbindelser.
4. Inspicer tænderen for synlige revner/brud eller aflejringer. Check flammesensorens placering, og at der ikke er aflejringer som kan kortslutte sensoren til brænderen.
5. Når De har udført ovennævnte inspektioner, åbnes der igen for gassen, og der kan tændes for spændingen til apparatet. Sæt termostaten i stilling ON for at starte systemet. Hvis Heateren ikke vil køre, kan nedenstående tre synlige funktioner hjælpe Dem med at finde ud af om systemet fungerer korrekt - eller hvorfor ikke.

- 1 Tænderen skal varme op og gløde tydeligt rødt.
- 2 Hovedbrænderens flamme skal tænde.
- 3 Hovedbrænderens flamme skal fortsætte med at brænde efter at tænderen er slukket.

Fejlsøgning på systemet består i at kontrollere disse tre synlige indikationer. De visuelle kontrolskemaer angiver hvad der skal gøres hvis en af disse funktioner ikke er til stede.

- Visuelle kontroller er en vigtig og nem metode til at sikre at Deres Hired-Hand Heater fungerer korrekt. Disse kontroller bør derfor udføres regelmæssigt.
- Hvis De opdager et problem, må det stærkt anbefales at De kontakter Deres autoriserede installatør til at udføre de nødvendige reparationer.
Efter enhver form på service eller reparation på Heateren skal denne testes og indkøres igen af en kvalificeret tekniker!
- Bagest i denne vejledning findes der detaljerede tegninger og en reservedelsliste.
- Tag kontakt med Hired-Hand før De begynder at udskifte en komponent i Heateren med en komponent som ikke er en standardkomponent.
- Denne Heater er designet så den kræver et minimum af servicing, men hvis det bliver nødvendigt, giver opbygningen nem adgang til alle komponenterne.

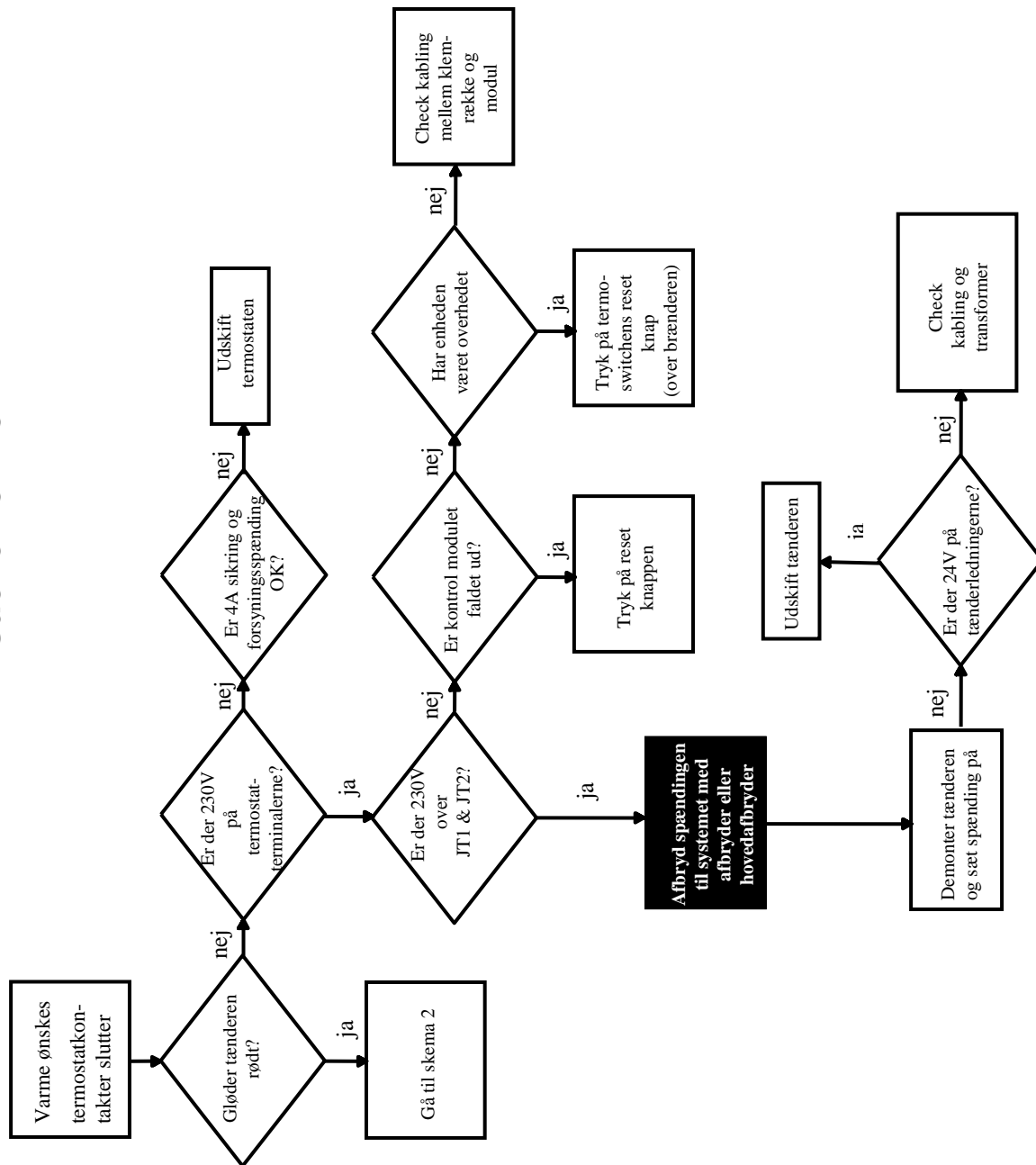
10.3 Kontrol af trykket på manifolden

Må kun udføres af en autoriseret gastekniker!

1. Sluk for spændingen til Heateren, og drej kugleventilen til stilling OFF
2. Fjern skruen fra regulatorens trykudtag, og monter en gastrykmåler.
3. Tænd for spændingen til Heateren, og drej kugleventilen til stilling ON
4. For at få en præcis aflæsning for manifolden skal Heateren tændes og slukkes flere gange for at stabilisere trykregulatorens membran.
5. Sæt Heateren i normal drift, og aflæs trykmåleren.
6. Juster - hvis det viser sig nødvendigt - trykregulatoren på kontrolventilen til det korrekte manifoldtryk - dette findes på typeskiltet og kan ses på side 1 i denne brugervejledning.
7. Fjern trykregulatorens justeringsskrue.
8. Brug en skruetrækker, og drej den indvendige justeringsskrue med uret for at øge eller mod uret for at mindske manifoldtrykket til brænderen.
9. Husk at montere dækskruen igen, spænd godt for at forhindre gaslækage.
10. Sluk for spændingen til Heateren, og drej kugleventilen til stilling OFF
11. Fjern trykmåleren, og sæt dækskruen i igen.
12. Start Heateren op igen, og hold øje med den mens den kører mindst én komplet cyklus for at sikre at alle kontroller fungerer som de skal.
13. Udfør en gaslækttest ved trykudtaget ved udgangen (sæbe og vand fungerer godt til dette formål)

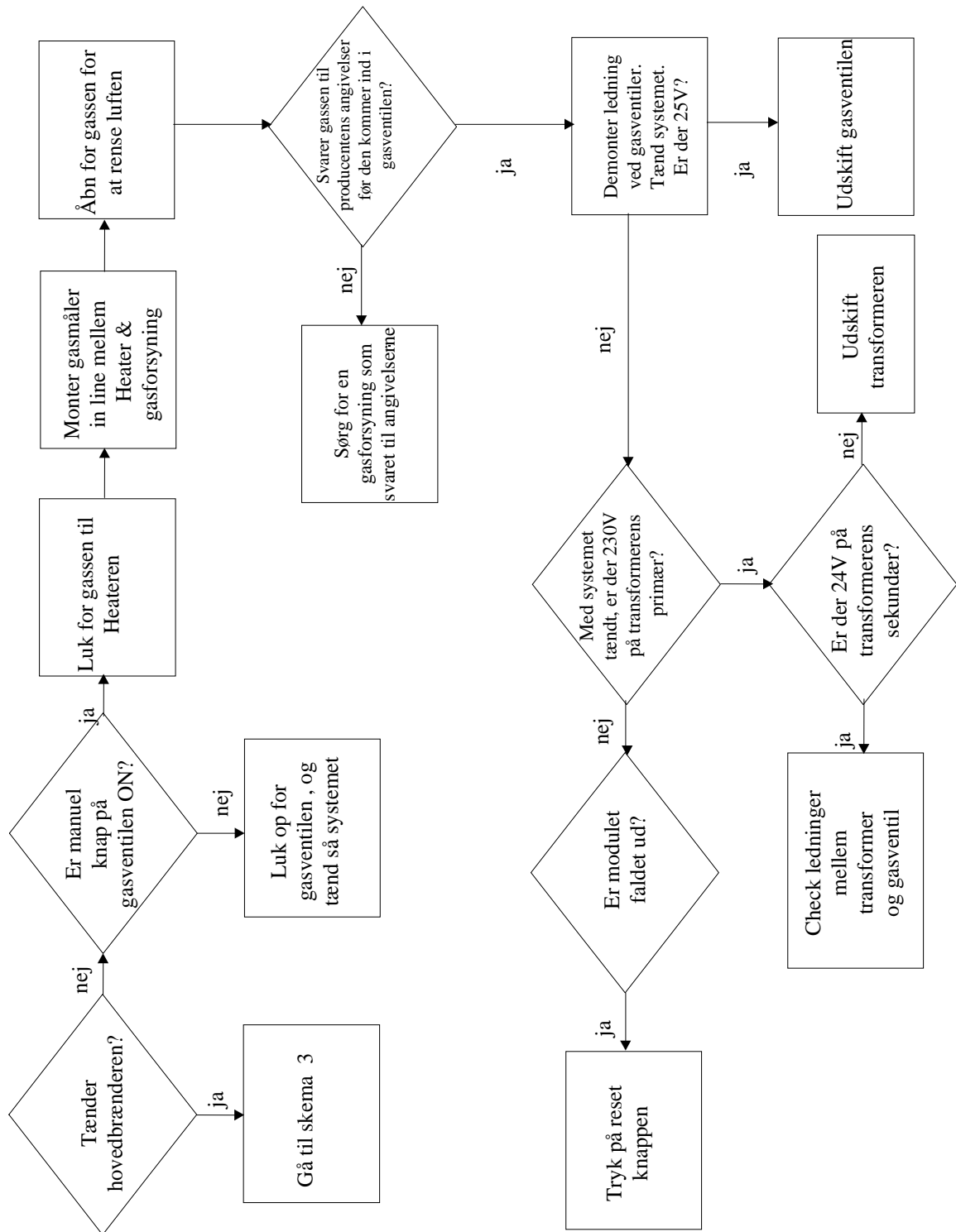
10.4 Skema 1 - Første visuelle kontrol

Skema 1 1. visuelle kontrol



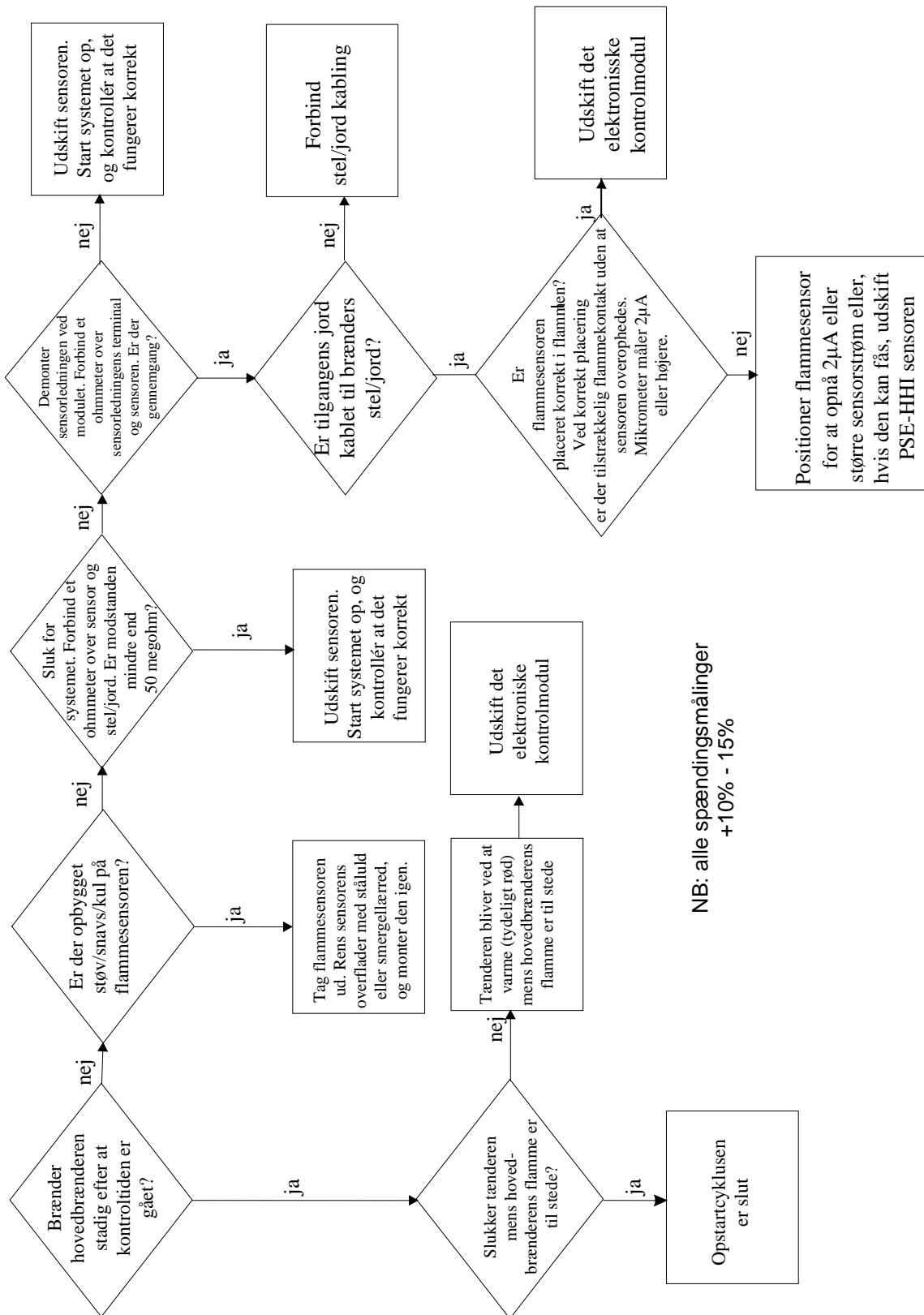
10.5 Skema 2 - Anden visuelle kontrol

Skema 2 2. visuelle kontrol



10.6 Skema 3 - Tredje visuelle kontrol

Skema 3
3. visuelle kontrol



11. Rørdimensioner for korrekt gasliferelse

DISSE RETNINGSLINIER ER BASERET PÅ U. S. STANDARDER.
DE LOKALE REGLER KAN STILLE ANDRE KRAV SOM SÅ SKAL FØLGES.

1. Lav et systemskema, og navngiv hver røsektion i systemet startende fra måleren eller spærventilen. En anderledes sektion starter hvor kravet til gasmængde ændres, typisk ved en forgrening.
2. Bestem den *Krævede Varmeværdi* (HVR) i kWh (kilowatttimer) for hver røsektion. **HVR = (antal Heated som forsynes med gas af sektionen) x (varme-output pr. Heater)**
3. Find den Ækvivalente Rørlængde (ELOP) for tilstrækkelig gasliferelse. **ELOP = (længde fra gasmåler til den fjerneste Heater) + (enkelttabsækvivalenterne i systemet).** **Vigtigt:** Brug ELOP værdien fra denne udregning (ligning) til bestemmelse af dimensioner for alle røsektioner.
4. Brug ELOP værdien fra trin 3 og HVR værdien for hver røsektion samt tabellerne til bestemmelse af rørdimensionerne til naturgas (NG) (tabel 3) eller propangas (LPG) (tabel 4)

Vejledning vedr. aflæsning af rørdimensioner i tabeller:

EKSEMPEL: Fire 12 kW (40,000 BTUH) Heated skal installeres på gasledningen som vist på tegningen 'Eksempel på rørsystem' herunder.

1. Se betegnelserne på de enkelte røsektioner i 'Eksempel på rørsystem' herunder.
2. Fastlæg HVR værdien for hver røsektion i systemet.

Røsektion	# Heated	HVR beregning	HVR værdi
a-b	4	4 x 12 kW	48 kW
b-c	2	2 x 12 kW	24 kW
c-e	1	1 x 12 kW	12 kW
b-d	1	1 x 12 kW	12 kW
b-f	1	1 x 12 kW	12 kW
c-g	1	1 x 12 kW	12 kW

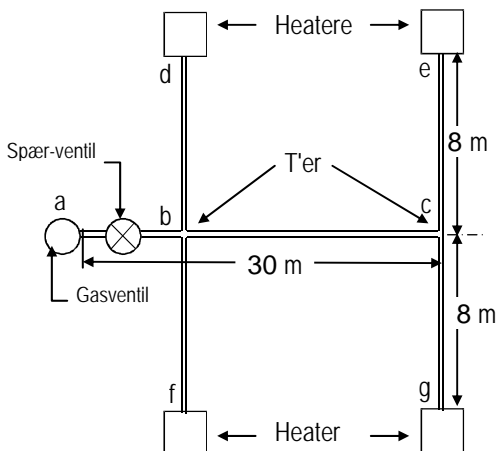
3. Find ELOP:

Længde fra måler til den fjerneste Heater = længde fra a til e (eller g) = 30m + 8m = 38m

Enkelttabsækvivalenter fra tabel 2 = (1 spærventil) x (1m / ventil) + (3 T'er) x (4m / T) = 13m

ELOP = 38m + 13m = 51m. Rund op til den nærmeste værdi i tabel 3: ELOP = 60m

Eksempel på rørsystem



VIGTIGT

Det viste rørsystem er kun tænkt som et eksempel, og det angiver på ingen måde korrekt placering af Heated eller rørkonfiguration. Værdierne for enkelttabsækvivalenterne vil variere afhængigt af Deres systemkonfiguration.

Tabel 2 Enkelttabsækvivalenter (meter pr. fitting)

Fitting	52mm diam. eller mindre	52mm diam. til 102mm diam.
45° vinkel	1	2
90° vinkel	2	3
T-stykke	4	6
Spærventil	1	1
Vinkelventil	9	18
Klap	5	9

4. Vælg i den relevante tabel, NG (Tabel 3) eller LPG (Tabel 4), den kolonne der viser ELOP eller den næste længere længde hvis tabellen ikke angiver den nøjagtige længde. Brug denne kolonne til at sammenligne tabelværdierne med HVR værdierne. I dette eksempel vælges tabellen for naturgas (NG). Fra trin 3 er ELOP = 60m - find nu 60m søjlen i Tabel 3.

- Vælg en rørsektion, og læs ned gennem ELOP kolonnen for at finde den maksimale gaskapacitet som passer til HVR for denne rørsektion. Hvis det nøjagtige tal ikke er vist, vælges det næste højere tal i kolonnen. I dette eksempel begynder De med rørsektion c-e. For rørsektion c-e er HVR = 12 kW. Da 12 kW ikke er angivet, bruger De den næste højere værdi i tabellen. Den næste højere værdi er 21.
- Følg rækken mod venstre indtil De kommer til kolonnen som hedder Nominel Rørdimension eller Indvendig Diameter, og aflæs tallet for rørdimensionen for denne rørsektion. Eksempel: For rørsektion c-e er rørdimensionen 19,1 mm (3/4") (Tabel 3: Find 21 i 60m kolonnen, og aflæs til venstre).
- Gentag trin 5-6 for hver rørsektion i systemet. Brug 60m kolonnen til alle aflæsninger. Eksempel: Tabellen 'Rørdimensioner fastlagt for det aktuelle Eksempel på rørsystem' angiver de rørdimensioner der fastlægges i dette eksempel.

VIGTIGT !

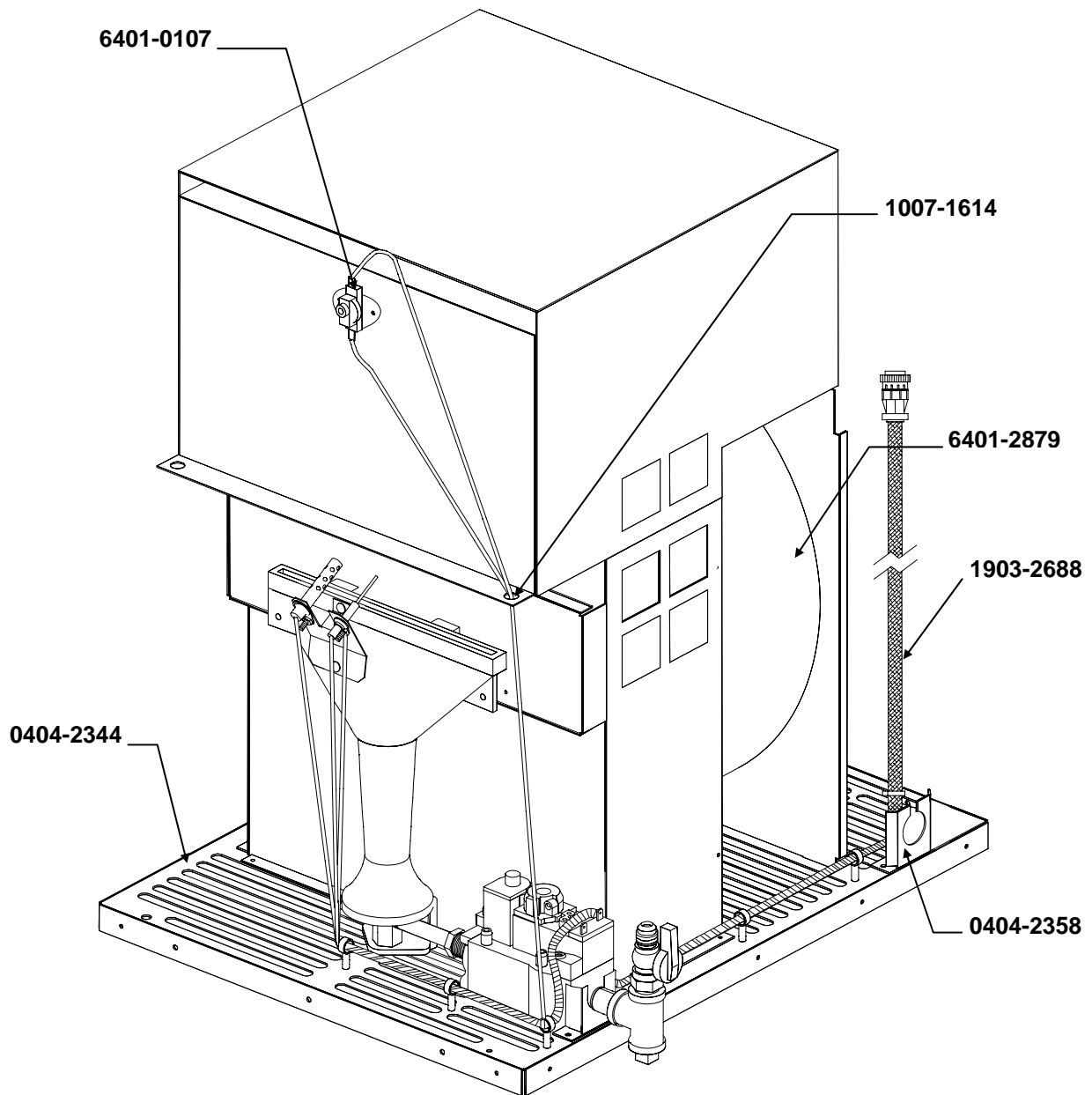
Tabel 3 og 4 er baseret på værdier fra 'Gasteknikerens Håndbog', og de er kun vejledende. Tal med Deres gasinstallatør om gaskapaciteter og rørdimensioner til netop Deres rørsystem.

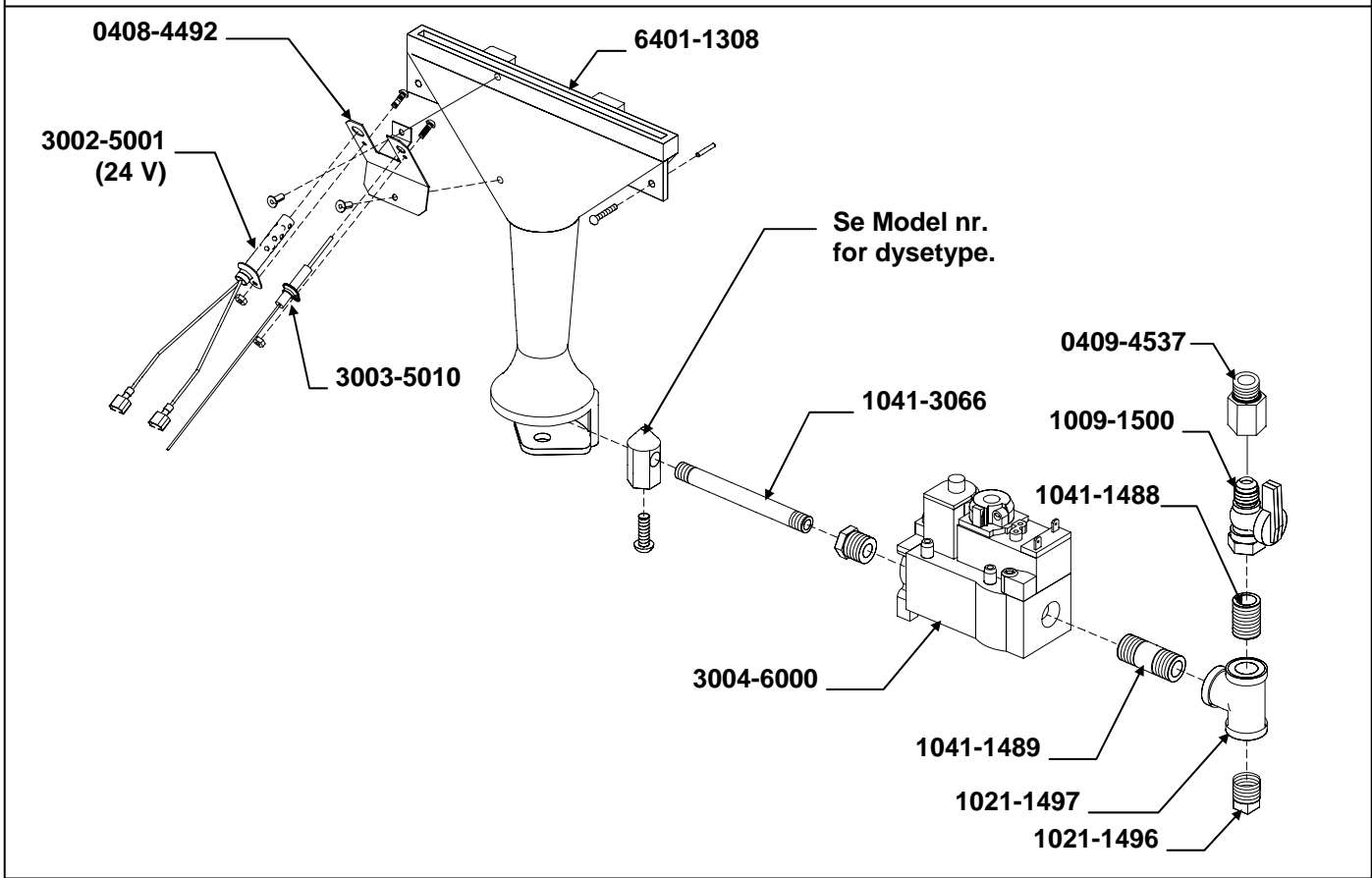
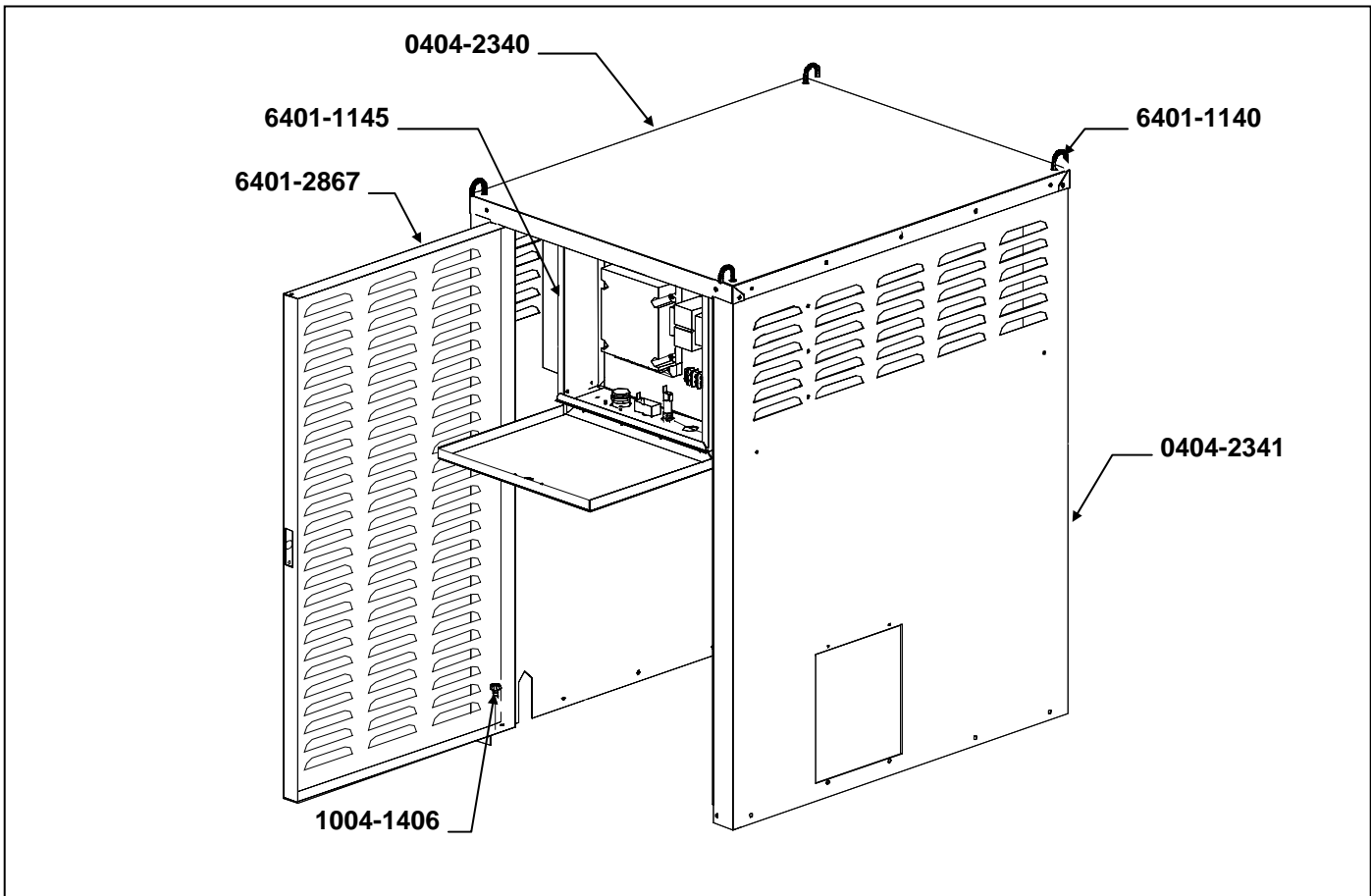
Rørdimensioner fastlagt for det aktuelle Eksempel på rørsystem			
Rørsektion	HVR værdi (fra trin 2)	Nærmeste værdi fra Tabel 3	Rørdimension fastlagt fra Tabel 3
a-b	48	82	31,8 mm (1-1/4")
b-c	24	40	25,4 mm (1")
b-d	12	21	19,1 mm (3/4")
b-f	12	21	19,1 mm (3/4")
c-e	12	21	19,1 mm (3/4")
c-g	12	21	19,1 mm (3/4")

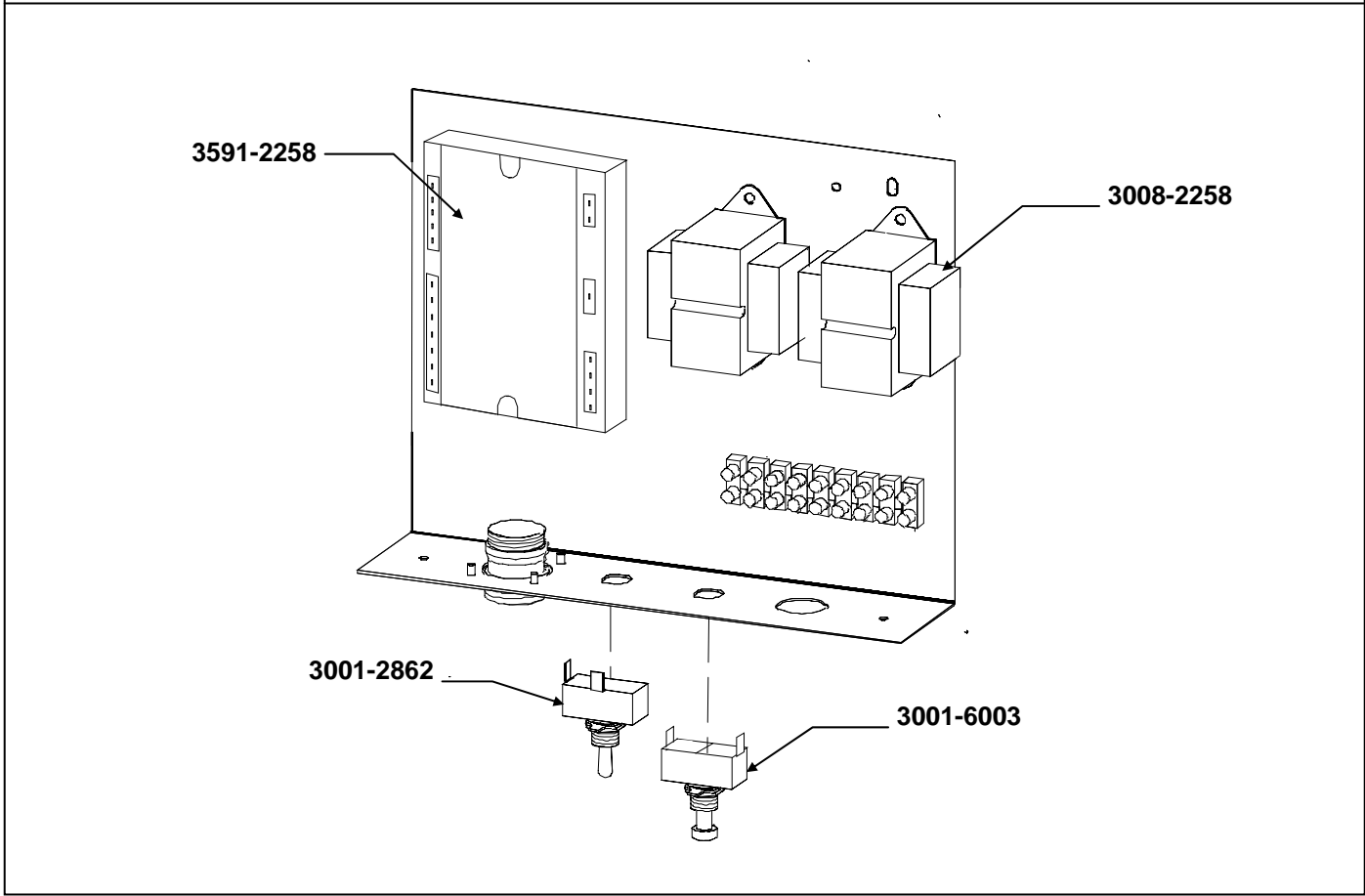
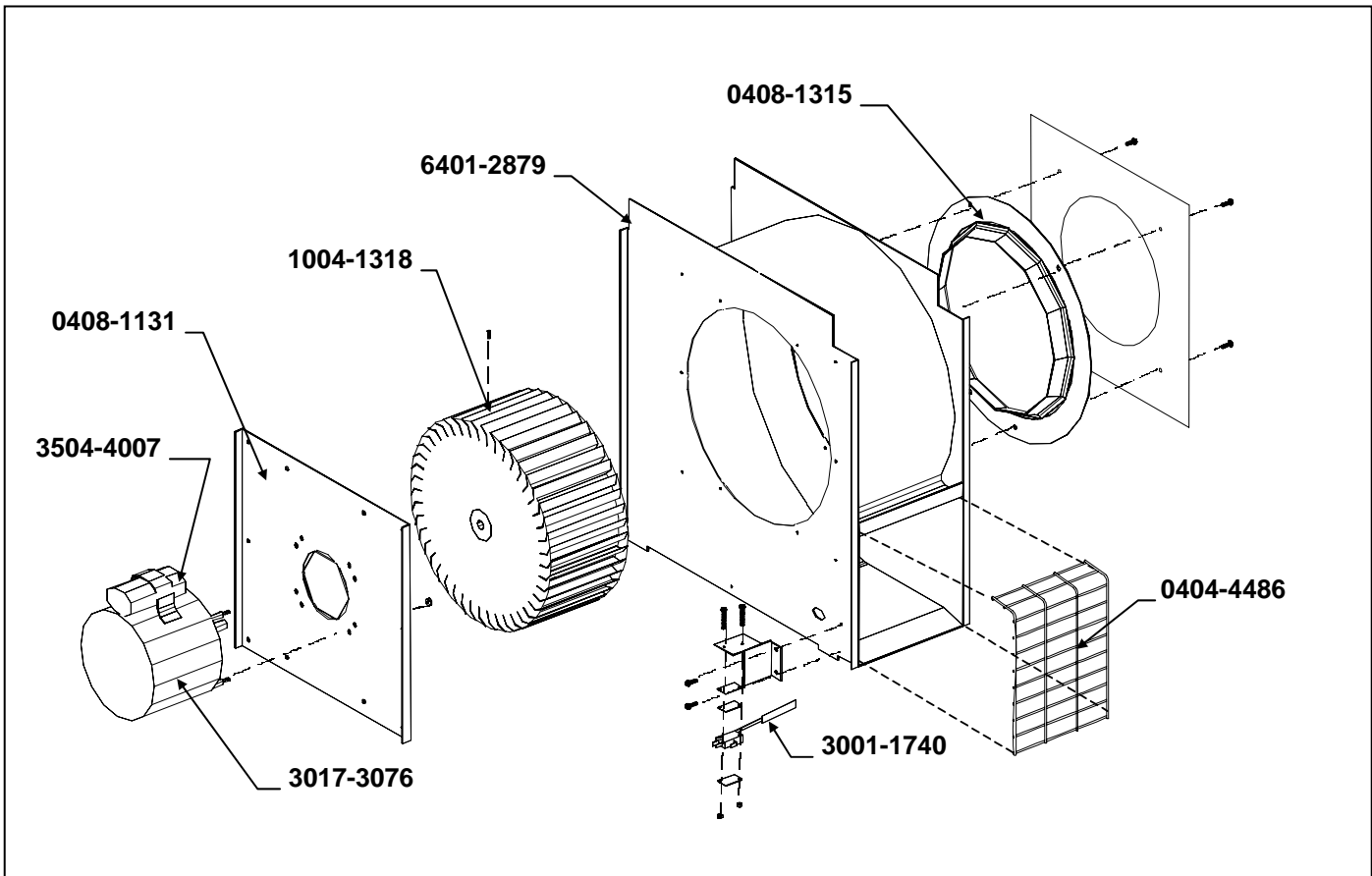
Nominel Rør-dimension		Indvendig Diameter (IPS)		Tabel 3. Maksimum kapacitet for rør i kWh (kilowatttimer) Naturgas (metan) ved et tryktab på 0,20 mbar Værdierne er for en massefylde på 0,6 baseret på forbrændingsvarme på 10,2 kWh/m ³														
				Rørlængde, meter														
				3	6	9	12	15	18	21	24	27	31	46	60	75	90	
mm	in.	mm	in.	3	6	9	12	15	18	21	24	27	31	46	60	75	90	
12,7	,5	15,8	,622	51	35	28	24	22	19	18	17	15	14	12	10	8	7	
19,1	,75	20,9	,824	106	73	59	50	44	40	37	35	32	30	25	21	17	16	
25,4	1	26,7	1,05	199	138	110	94	84	76	70	65	60	57	47	40	32	29	
31,8	1,25	35,1	1,38	410	278	226	193	170	155	144	135	126	117	95	82	64	60	
38,1	1,5	40,9	1,61	615	427	346	290	264	237	220	202	190	182	146	126	95	90	
50,8	2	52,6	2,07	1158	806	645	556	492	445	410	380	357	337	278	234	180	175	
63,5	2,5	62,7	2,47	1846	1275	1032	879	776	703	659	600	571	542	439	375	283	278	
76,2	3	78,0	3,07	3223	2256	1831	1554	1392	1260	1143	1084	1011	952	776	668	544	492	
102	4	102	4,03	6741	4630	3751	3195	2843	2579	2374	3198	2110	1964	1611	1348	1109	1005	

Nominel Rør-dimension		Indvendig Diameter (IPS)		Tabel 4. Maksimum kapacitet for rør i kWh (kilowatttimer) Flydende propangas (LPG) ved et tryktab på 0,20 mbar Værdierne er for en massefylde på 1,6 baseret på forbrændingsvarme på 25,8 kWh/m ³												
				Rørlængde, meter												
				3	6	9	12	15	18	21	24	27	31	38	46	
mm	in.	mm	in.	3	6	9	12	15	18	21	24	27	31	38	46	
12,7	,5	15,8	0,622	275	189	152	129	114	103	96	89	83	78	69	63	
19,1	,75	20,9	0,824	567	393	315	267	237	217	196	185	173	162	146	132	
25,4	1	26,6	1,049	1071	732	590	504	448	409	378	346	322	307	275	252	
31,8	1,25	35,0	1,380	2205	1496	1212	1039	913	834	771	724	677	630	567	511	
38,1	1,5	40,9	1,610	3307	2299	1858	1559	1417	1275	1181	1086	1023	976	866	787	
50,8	2	52,5	2,067	6221	4331	3465	2992	2646	2394	2205	2047	1921	1811	1606	1496	

12. Komponenter & enheder







STYKLISTE

Husk at angive Model nummer og gastype når De bestiller reservedele.

Ref. nr.	Beskrivelse	Ref. nr.	Beskrivelse
3005-0107	Øvre (max) grænse termoskive 160°C	3001-2862	Vippekontakt
1007-1614	¼ Trækaflastning	6404-2867	Dør
1903-2688	Ledningsnet f/Heater, 230V, 50/60 Hz	3016-3076	Motor, 1/3 HK, 230V
6401-1147	Galv. plade f/styring, 230v, 50/60 Hz	0408-4492	Monteringsbeslag
3002-5001	24V Tænder brugt til 230v, 50/60 Hz	3001-6003	Trykknop
3003-5010	1,25 Flammesensor	3591-2258	Kontrolmodul
1041-3066	¼ x 4-½ Rørstykke	0409-4537	CE Heater BSPP Adapter
1009-1500	½ x ½ Messing kugleventil		
1041-1488	½ Rørstykke		
1021-1496	½ Blindprop		
1041-1491	½ x 2 Rørstykke		
3001-2862	1-polet afbryder (ON/OFF)		
3001-1740	Flowkontrol switch		
0404-4486	Skærm for udgang		
0409-3001	Dyse, butan/propan		
0409-3002	Dyse, propan		
0409-3006	Dyse, naturgas		
0404-2358	Beslag til støtte for kabling		
0404-2344	Kabinet, bund		
0408-1131	Plade for motorfastgørelse		
6401-1318	Blæserhjul		
6401-2879	Blæserhus		
0408-1315	Skærmlade, indgang		
6401-1145	Inddækning for styreplade		
0404-2340	Kabinet, top		
0404-2341	Kabinet, frontpanel		



HIRED-HAND[®]