

Manuale Utente



HIRED-HAND®

APPARECCHIO DI RISCALDAMENTO

SUPER-SAVER XL™

Apparecchio di riscaldamento per strutture agricole

Modello SS-225-XL

65,9 kW

225.000 BTUH



- ◆ **Accenditore ceramico a incandescenza**
- ◆ **Design adatto al lavaggio**



PER LA VOSTRA SICUREZZA PERSONALE

Qualora si sente odore di gas:

1. Spalancare le finestre
2. Non toccare gli interruttori della corrente
3. Spegnerle tutte le fiamme aperte
4. Chiamare immediatamente il proprio fornitore di gas

PER LA VOSTRA SICUREZZA PERSONALE

Non depositare o utilizzare benzina o qualsiasi altro vapore o liquido infiammabile in prossimità di questo o di qualsiasi altro apparecchio

Conservare le presenti istruzioni per riferimento futuro

⚠ AVVERTIMENTO SUI RISCHI GENERALI

Il mancato rispetto delle precauzioni e delle istruzioni fornite con il presente apparecchio di riscaldamento può causare decesso, gravi lesioni fisiche e perdita o danni alla proprietà dovuti a rischi di incendio, esplosione, ustione, asfissia, avvelenamento da monossido di carbonio e/o scossa elettrica. Qualora si necessiti assistenza o ulteriori informazioni sull'apparecchio di riscaldamento quali un manuale di istruzioni, etichette, ecc., contattare il produttore.

⚠ AVVERTIMENTO

Tenere i combustibili solidi quali materiali edilizi, carta o cartone, piume e polveri alla distanza di sicurezza dall'apparecchio di riscaldamento indicata nelle istruzioni. Non usare mai l'apparecchio di riscaldamento in ambienti contenenti o che possano contenere combustibili volatili in sospensione o prodotti quali benzina, solventi, diluenti per vernici, particelle di polvere o prodotti chimici sconosciuti. Il mancato rispetto delle presenti istruzioni può causare incendi o esplosioni, danni alla proprietà, lesioni personali o decesso.

⚠ AVVERTIMENTO

Non previsto per uso domestico o camper. L'installazione di questo apparecchio di riscaldamento all'interno di un'abitazione o su un camper può causare incendi o esplosioni, danni alla proprietà, lesioni personali o decesso.

⚠ AVVERTIMENTO

Prima dell'installazione, verificare che le condizioni di distribuzione locale, la natura e la pressione del gas e lo stato attuale di regolazione delle apparecchiature siano tra loro compatibili.

⚠ ATTENZIONE

L'installazione, la messa in opera, la regolazione e, se necessario, la conversione dell'apparecchio ai fini del suo utilizzo con altri gas dovranno essere effettuate esclusivamente da un installatore qualificato.

Indice

1.	Dati e requisiti tecnici	3
2.	Avvertimenti e Precauzioni	4
3.	Manutenzione e Garanzia	5
4.	Installazione	6
5.	Istruzioni per l'utente	8
6.	Requisiti Gas/Aria	10
7.	Conversione ad altri gas	10
8.	Schema dell'impianto elettrico e dei componenti	14
9.	Diagramma a scala	15
10.	Istruzioni di manutenzione	16
11.	Dimensione dei tubi per una fornitura di gas sufficiente	21
12.	Parti e unità	23

DISTANZE MINIME

Misurate da	Pollici	mm
Soffitto	12	305
Muro	12	305
Pavimento	20	500
Il bestame non deve entrare in contatto con l'apparecchio di riscaldamento e deve essere tenuto ad una distanza di almeno 3 metri (10 piedi) dallo scarico dell'aria calda.		

ASSICURARSI DI CONTROLLARE LA CONSEGNA!

Individuare il documento di trasporto e assicurarsi che siano stati consegnati tutti i pezzi ivi elencati. Se così non fosse, contattare immediatamente il proprio distributore Hired-Hand.

DIMENSIONI DELL'APPARECCHIO

PESO	60 Kg (130 libbre)
ALTEZZA	76,2 cm (30 pollici)
PROFONDITÀ	62,2 cm (24½ pollici)
PROFONDITÀ	48,9 cm (19¼ pollici)



Attrezzi Necessary

Chiave inglese

Prova di perdita gas

Colla per tubi

Chiave per dadi da 7 mm

Installare i ganci a pressione usando un martello o un trapano.

1. Dati e requisiti tecnici

Modello n.	Alimentazione massima	Ventilazione
SS-225-XL	65,9 kW (225.000 BTUH)	1700 m ³ /h (1000 CFM)
Butano & Propano:	Pressione di alimentazione del gas in entrata accettabile in corrispondenza dell'ingresso dell'apparecchio di minimo 25 mbar e massimo 57,5 mbar. Pressione massima del collettore del bruciatore in entrata pari a 25 mbar. Far controllare la pressione del gas da un tecnico del gas abilitato mentre l'apparecchio di riscaldamento è in funzione. Dopo la conversione del gas, ripristinare tutti i dispositivi di tenuta. Vedere Sezione 6. Requisiti Gas/Aria.	
Gas naturale:	Pressione di alimentazione del gas in entrata accettabile in corrispondenza dell'ingresso dell'apparecchio di minimo 17 mbar e massimo 25 mbar. Pressione massima del collettore del bruciatore in entrata pari a 9,45 mbar. Far controllare la pressione del gas da un tecnico del gas abilitato mentre l'apparecchio di riscaldamento è in funzione. Dopo la conversione del gas, ripristinare tutti i dispositivi di tenuta. Vedere Sezione 6. Requisiti Gas/Aria.	
Gas naturale P.C.I.	Pressione di alimentazione del gas in entrata accettabile in corrispondenza dell'ingresso dell'apparecchio di minimo 20 mbar e massimo 30 mbar. Pressione massima del collettore del bruciatore in entrata pari a 14,1 mbar. Far controllare la pressione del gas da un tecnico del gas abilitato mentre l'apparecchio di riscaldamento è in funzione. Dopo la conversione del gas, ripristinare tutti i dispositivi di tenuta. Vedere Sezione 6. Requisiti Gas/Aria.	
Per la tensione nominale, l'ampereaggio e le frequenze nominali, fare riferimento alla targa dei dati di funzionamento dell'apparecchio di riscaldamento.		
LEGGERE ATTENTAMENTE TUTTE LE ISTRUZIONI PRIMA DI INIZIARE L'ASSEMBLAGGIO		

2. Avvertimenti e Precauzioni

AVVERTIMENTO

Se collegato a un teletermostato, l'apparecchio di riscaldamento può avviarsi in qualsiasi momento!

ATTENZIONE!

1. Prima dell'installazione, verificare che le condizioni di distribuzione locale, la natura e la pressione del gas e lo stato attuale di regolazione delle apparecchiature siano tra loro compatibili.
2. Seguire attentamente le istruzioni di sicurezza e le istruzioni relative alla manutenzione e all'accensione di prova fornite con l'apparecchio di riscaldamento.
3. Per il tipo di gas, fare riferimento all'etichetta con le specifiche tecniche del modello.
4. Controllare che non vi siano perdite nelle condutture del gas.
5. L'alimentazione e il regolatore del gas devono essere installati all'esterno dell'edificio.
6. Proteggere i raccordi flessibili da traffico e materiali edilizi ed evitare che entrino in contatto con superfici calde sia in fase di utilizzo che in fase di deposito.
7. Non aprire gli sportelli o spostare o maneggiare l'apparecchio di riscaldamento mentre questi è caldo, acceso o collegato alla presa di corrente.
8. Prima di effettuare qualsiasi intervento di manutenzione, togliere la corrente all'apparecchio. (Se collegato alla presa di corrente, l'apparecchio può avviarsi in qualsiasi momento).
9. L'apparecchio di riscaldamento non è consigliato per il riscaldamento di ambienti in cui sia prevista la presenza di persone.
10. Non utilizzare l'apparecchio per riscaldare luoghi in cui siano depositati o vengano utilizzati liquidi o vapori infiammabili.
11. Un volume e/o una pressione del gas non appropriati incideranno in maniera diretta sul rendimento di combustione dell'apparecchio di riscaldamento. È compito dell'installatore impostare un volume e/o una pressione del gas appropriati.
12. Assicurare una ventilazione adeguata.
13. Il flusso dell'aria di combustione e di ventilazione non deve essere ostruito in alcun modo.
14. L'apparecchio non deve essere usato con condutture diverse da quelle fornite dal produttore.
15. Posizionare correttamente l'apparecchio prima di utilizzarlo. L'apparecchio di riscaldamento deve essere a livello e deve rispettare le distanze minime di sicurezza richieste.
16. Per questioni di sicurezza, questo apparecchio di riscaldamento è dotato di un interruttore di regolazione del flusso dell'aria e di un finecorsa di reset manuale.
17. Mantenere la temperatura dei contenitori di combustibile al di sotto di 37,8°C (100° F). I contenitori devono essere installati all'esterno dell'edificio.
18. Dopo il lavaggio, aspettare almeno un'ora prima di rimettere in funzione l'apparecchio di riscaldamento.

3. Manutenzione e Garanzia

MANUTENZIONE

1.	Questo apparecchio è conforme al EN 12669 e deve essere messo in funzione solo dopo essere stato sottoposto a debita manutenzione. L'installazione, la messa in funzione e la regolazione dell'apparecchio devono essere effettuate da un installatore qualificato.
2.	Tenere libera l'area in cui è installato l'apparecchio da qualsiasi materiale combustibile, benzina e altri liquidi e vapori infiammabili.
3.	Il flusso dell'aria di combustione e di ventilazione non deve essere ostruito in alcun modo.
4.	Far controllare il proprio apparecchio di riscaldamento Super Saver XL da un tecnico dell'assistenza qualificato prima di ogni utilizzo e almeno una volta l'anno.
5.	Effettuare sempre un controllo visivo del tubo di collegamento prima di utilizzare l'apparecchio di riscaldamento. In caso di evidente abrasione o usura eccessiva del tubo o qualora il tubo sia tagliato, sostituire il tubo prima di rimettere in funzione l'apparecchio. Il tubo sostitutivo dovrà essere quello indicato dal produttore. (Vedere elenco pezzi di ricambio).
6.	Verificare periodicamente che non vi siano perdite di gas nell'apparecchio o nelle condutture del gas utilizzando una soluzione di prova di tenuta dei gas approvata (acqua e sapone funzionano bene).
7.	Tenere costantemente pulito l'apparecchio di riscaldamento.
A.	Aprire gli sportelli e rimuovere la polvere utilizzando un getto d'aria ad alta pressione. Assicurarsi che la parte interna del bruciatore e l'estremità svasata siano costantemente pulite.
B.	Tenere costantemente pulite e libere da accumuli di carbone sia l'apertura del bruciatore che l'accenditore ceramico a incandescenza.
C.	Controllare regolarmente che la ruota del soffiatore non presenti accumuli di polvere e pulirla periodicamente per assicurare il massimo flusso d'aria possibile.
D.	Tenere puliti gli avvolgimenti del termostato per assicurare un controllo della temperatura corretto.
E.	Lasciar raffreddare l'accenditore prima di sottoporlo a lavaggio. Dopo il lavaggio, aspettare almeno un'ora prima di rimettere in funzione l'apparecchio di riscaldamento.

GARANZIA

Il vostro apparecchio di riscaldamento Super-Saver XL è stato realizzato utilizzando i migliori materiali e componenti disponibili ed è accompagnato da una garanzia di un anno contro i difetti meccanici ed elettrici nei materiali e nella fabbricazione. Qualora l'apparecchio di riscaldamento presentasse difetti di funzionamento durante il periodo di garanzia, restituirlo intatto e prepagato a Hired-Hand Mfg., Inc., 1733 Co Rd 68, Bremen, Alabama 35033 ai fini della sua riparazione o sostituzione a titolo gratuito a discrezione del produttore.

La presente garanzia non copre i danni accidentali o dovuti ad uso improprio.

La presente garanzia riconosce all'acquirente specifici diritti legali.

L'acquirente potrebbe essere tuttavia titolare di altri diritti a seconda del luogo in cui si trova.

Garante:

Hired-Hand Mfg., Inc. Bremen, Alabama 35033 USA

4. Installazione

4.1 Ancoraggio in sospensione dell'apparecchio di riscaldamento

Sospensione mediante catene	Sospensione mediante cavi
Montare l'apparecchio di riscaldamento utilizzando i ganci a pressione e le catene in modo tale che la parte posteriore dell'apparecchio si trovi ad almeno 305 mm (12 pollici) dal soffitto e dal muro. L'apparecchio deve trovarsi ad una distanza di almeno 500 mm (20 pollici) dal pavimento e deve essere posizionato in modo tale che il bestiame e i materiali combustibili non possano venire a contatto con l'apparecchio o vengano tenuti ad una distanza di almeno 3 metri (10 piedi) dallo scarico dell'aria calda (Fig. 1).	Qualora sia necessario modificare frequentemente l'altezza dell'apparecchio, utilizzare cavi e pulegge come mostrato nella Fig. 2. Il cavo della linea principale deve essere collegato a un verricello (non mostrato in figura).

4.2 Istruzioni per il Livellamento

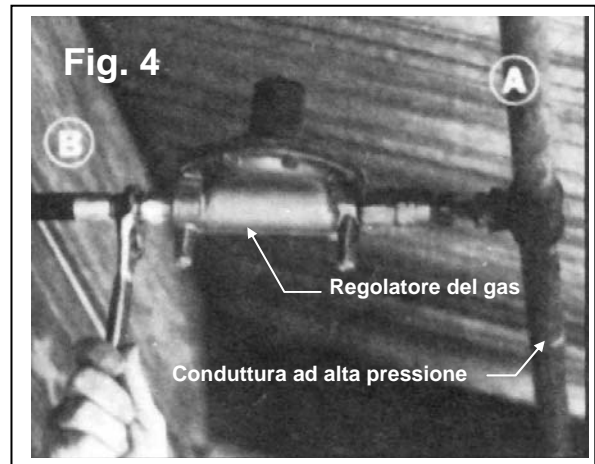
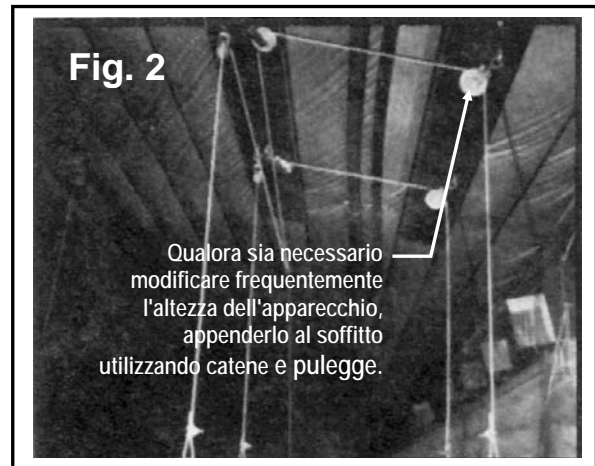
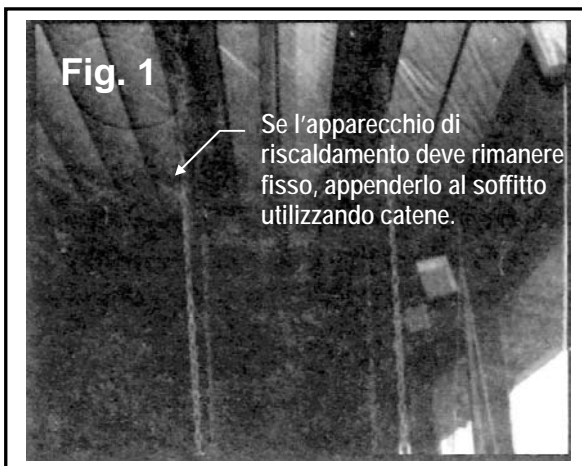
Regolare i cavi o le catene in modo tale da livellare l'apparecchio di riscaldamento. Per controllare che l'apparecchio sia a livello, utilizzare una livella da falegname.

4.3 Installazione della condotta a doppia svasatura

Installare la condotta a doppia svasatura come mostrato nella Fig. 3 utilizzando le viti in metallo laminato fornite. Ciò consente di ottenere un flusso di calore multidirezionale che può essere regolato piegando le alette.

4.4 Connessione all'alimentazione del gas

Per la connessione del gas (Fig. 4), collegare il regolatore alla condotta ad alta pressione (A) esterna all'edificio. Collegare il tubo flessibile (B) all'estremità a bassa pressione del regolatore utilizzando l'apposito giunto in ottone. Vedere pagina 1 per i requisiti del propano liquido, del gas naturale e del gas naturale P.C.I.

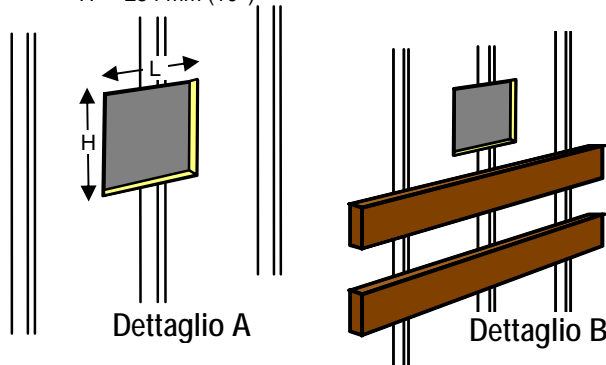


4.5 Montaggio esterno (Opzionale)

Gli apparecchi di riscaldamento Hired-Hand sono disponibili anche nei modelli con montaggio esterno (OSM). Questi apparecchi di riscaldamento sono studiati per essere montati sul muro esterno dell'edificio, il che consente di risparmiare spazio prezioso all'interno dell'edificio e di garantire l'aspirazione di aria fresca per l'apparecchio di riscaldamento. In caso di acquisto di uno dei nostri apparecchi di riscaldamento OSM, leggere attentamente le seguenti istruzioni prima di installare il proprio apparecchio nuovo.

1. Prima di disfarsi della scatola, tagliare la sagoma di montaggio agendo sul lato.
2. Posizionare la sagoma all'esterno dell'edificio nel luogo in cui andrà installato l'apparecchio di riscaldamento. Assicurarsi che la sagoma sia a livello.
3. Fare dei buchi di 6,3 mm con un trapano in corrispondenza delle 8 X indicate sulla sagoma. NOTA: l'apertura per il condotto misura 254 mm (10") di larghezza (L) x 254 mm (10") di altezza (H). Vedere Dettaglio A.
4. Individuare le 4 X previste per il tubo di prolungamento a parete e tagliare da un foro fino al foro successivo finché l'apertura non viene rimossa. Vedere Dettaglio A..
5. Qualora sia necessario un supporto ulteriore, aggiungere un supporto fissando due assi '2 x '4 sul lato esterno del muro nel punto in cui andranno posizionate le staffe di supporto dell'apparecchio di riscaldamento. Le due assi '2 x '4 andranno fissate ai montanti interni alla parete. Vedere Dettaglio B.
6. Montare le staffe di supporto dell'apparecchio di riscaldamento come mostrato nel Dettaglio C.
7. Inserire il tubo di prolungamento a parete attraverso l'apertura nel muro. L'aletta "varmint" che si trova all'interno del tubo di prolungamento a parete deve essere posizionata così come mostrato nel Dettaglio D.
8. Piegare a rettangolo la flangia di montaggio del tubo di prolungamento e fissarla attorno all'orificio di scarico sulla parte anteriore dell'apparecchio di riscaldamento utilizzando le viti in metallo laminato fornite.
9. Posizionare l'apparecchio di riscaldamento sulla staffa di supporto. La staffa di supporto deve essere a livello prima di collocare l'apparecchio di riscaldamento.
10. Far scivolare il tubo di prolungamento a parete all'interno della flangia e fissarlo con le viti in metallo laminato.
11. Posizionare la guarnizione di tenuta esterna attorno al tubo di prolungamento a parete e fissarla alla parte interna del muro con le viti in metallo laminato.
12. Fissare il condotto di derivazione alla flangia di montaggio del tubo di prolungamento, quindi piegare i deflettori finché l'aria riscaldata viene incanalata nella direzione desiderata.
13. Per proseguire l'installazione del proprio apparecchio di riscaldamento, vedere la sezione "Istruzioni per l'utente" alla pagina successiva.

L = 254 mm (10")
H = 254 mm (10")

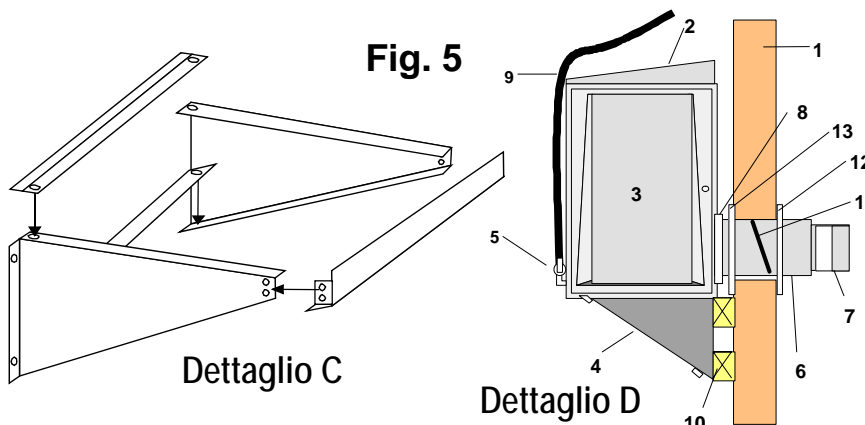


PERICOLO!

La distanza minima laterale rispetto alle pareti combustibili deve essere pari a 305 mm.

La distanza minima tra l'apparecchio e il muro posteriore deve essere pari a 305 mm.

Evitare l'accumulo di erbacce, neve o di altri materiali sull'apparecchio di riscaldamento o in prossimità dell'apparecchio di riscaldamento. L'apparecchio di riscaldamento e il tubo di prolungamento a parete devono trovarsi ad almeno 500 mm da terra e fuori dalla portata del bestiame.



Legenda

1. Muro, (da altri)
2. Scudo anti pioggia, incluso con il riscaldatore di OSM.
3. Porta, incluso con il riscaldatore di OSM.
4. Supporto di montaggio, incluso con il corredo di OSM.
5. Valvola di arresto del gas, incluso con il riscaldatore.
6. Tubo di prolungamento a parete, incluso con il riscaldatore.
7. Conduzione a doppia svasatura, usi il T-condotto incluso con il riscaldatore o usi il Y-condotto facoltativo di OSM ordinate esclusivamente.
8. Flangia di prolungamento, incluso con il corredo di OSM.
9. Conduzione del gas, facoltativo ordinato esclusivamente.
10. Stuttura per il supporto 2 x 4, non incluso.
11. Aletta "varmint", incluso con il corredo di OSM.
12. Guarnizione di tenuta interna, incluso con il corredo di OSM.
13. Guarnizione di tenuta esterna, incluso con il corredo di OSM.

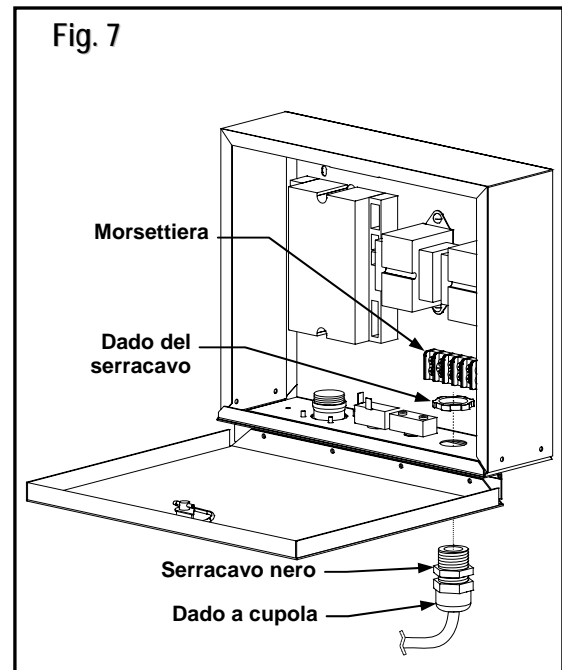
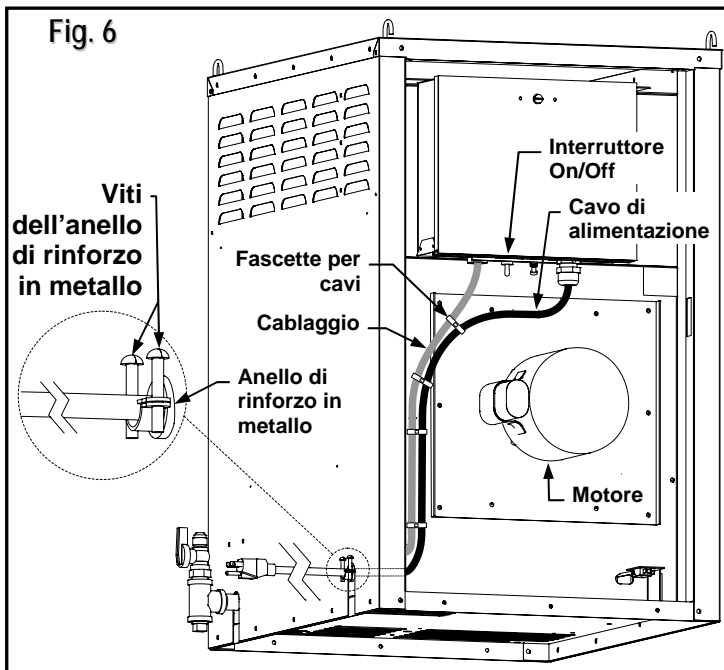
5. Istruzioni per l'utente

Prima di accendere il gas, controllare la valvola di alimentazione elettrica per assicurarsi che sia aperta (Fig. 8). Assicurarsi di controllare che non vi siano perdite di gas nelle condutture mediante una soluzione di prova di tenuta dei gas (acqua e sapone funzionano bene). Verificare che la manopola della valvola del gas sia in posizione ON. In caso contrario, ruotare la manopola in senso antiorario finché non "scatta" in posizione ON. (Questo potrebbe non valere per tutti i modelli). Accendere il gas portando la maniglia della valvola a sfera in posizione verticale.

5.1 Collegamento della corrente elettrica

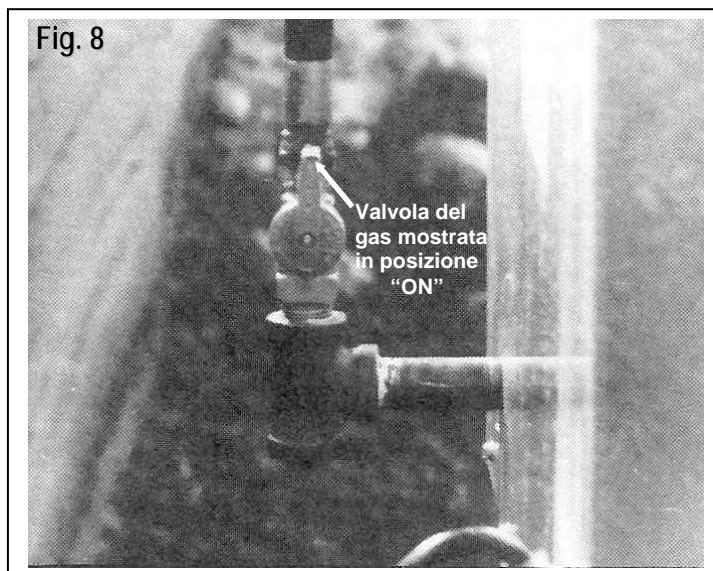
Assicurarsi che vi sia un salvavita o un interruttore elettrico simile per permettere la sospensione dell'erogazione di energia elettrica all'apparecchio di riscaldamento ai fini della sua manutenzione e pulizia. Tutti gli impianti elettrici devono essere conformi ai codici locali in vigore in materia. Questo apparecchio di riscaldamento è progettato per essere collegato direttamente senza la necessità di alcuna spina o presa. Tutti i lavori elettrici devono essere effettuati da un elettricista abilitato. Lo schema dell'impianto elettrico di cui nelle **Sezioni 8 e 9** mostra come collegare direttamente un cavo di corrente da 230V, 50 Hz alla morsettiera dell'apparecchio di riscaldamento. In assenza di modifiche, l'apparecchio di riscaldamento entrerà in funzione ogni volta che viene alimentato e l'interruttore on/off è attivato. Qualora sia necessario utilizzare un termostato esterno (Vedere Schema dell'impianto elettrico & dei componenti), l'apparecchio di riscaldamento entrerà in funzione solo qualora venga alimentato, l'interruttore on/off sia attivato e il termostato indichi una necessità di calore.

1. Instradare il cavo di alimentazione (fornito dal cliente) tramite l'anello di rinforzo dell'armadietto in metallo. **Vedere Figura 6.**
2. Montare sulla scatola di comando il serracavo nero e il relativo dado di montaggio e stringere bene.
3. Installare un giunto di protezione contro il calore (fornito dal cliente) attorno al cavo di alimentazione dall'anello di rinforzo in metallo fino al serracavo nero. Far passare il cavo di alimentazione attraverso il serracavo nero e inserirlo nella scatola di comando. **Vedere Figura 7.**
4. Effettuare i collegamenti elettrici necessari come mostrato nelle **Sezioni 8 & 9** Schemi dell'impianto elettrico.
5. Stringere bene il dado a cupola del serracavo nero attorno al cavo di alimentazione.
6. Fissare il cavo di alimentazione al cablaggio esistente mediante le fascette per cavi. Il cavo di alimentazione **NON DEVE** toccare né trovarsi vicino a superfici in metallo. **ATTENZIONE:** Quando l'apparecchio è in funzione, le superfici in metallo sono **CALDE**.
7. Stringere bene manualmente le due viti dell'anello di rinforzo in metallo.



5.2 *Messa in funzione*

Regolare il termostato ad una temperatura superiore a quella interna. Aspettare 20 secondi prima di accendere l'apparecchio di riscaldamento. Quando l'apparecchio di riscaldamento viene messo in funzione per la prima volta o se non è stato utilizzato per qualche tempo, per accenderlo ed eliminare l'aria potrebbe essere necessario effettuare più di un tentativo. (SE L'APPARECCHIO DI RISCALDAMENTO NON SI ACCENDE, FARE RIFERIMENTO ALLA GUIDA INDIVIDUAZIONE ED ELIMINAZIONE DEI GUASTI). Regolare il termostato alla temperatura interna desiderata.



5.3 *Spegnimento dell'apparecchio di riscaldamento*

Bloccare la valvola di alimentazione del gas, chiudere la valvola a sfera e sospendere l'erogazione di elettricità.

PERICOLO!

LIMITARE LIVELLI ECCESSIVI DI DIOSSIDO DI CARBONIO (CO₂)

Al fine di prevenire il pericoloso accumulo di CO₂, utilizzare l'apparecchio di riscaldamento **ESCLUSIVAMENTE** in un ambiente ben ventilato.

Nella tabella Requisiti Gas/Aria (**Sezione 6**) vengono elencate le quantità minime di aria fresca necessarie all'apparecchio di riscaldamento al fine di contenere la CO₂ entro i livelli di sicurezza.

Tanto l'installatore quanto l'operatore devono assicurare che il grado di ventilazione dell'edificio non scenda mai al di sotto dei limiti indicati.

6. Requisiti Gas/Aria

Tabella 1: Requisiti Gas/Aria

Categoria dell'apparecchio	Numero del gas	Nome Comune	Pressione in entrata (mbar)	Pressione di funzionamento (mbar)	Diametro dell'orifizio (mm) al di sotto di 610m	Kit di conversione <u>ALLA</u> categoria indicata
2H, 2E	G20	Gas naturale	20	9,45	9,15	6450-9085
2L	G25	Gas naturale P.C.I.	25	14,10	9,15	6450-9085
3B/P	G30/G31	Butano/Propano	30/50	25,00	4,57	6450-9087
3P	G31	Propano	37	25,00	4,69	6450-9086

Categoria dell'apparecchio	Numero del gas	Portata	Aria di combustione necessaria (m ³ /hr)	Ventilazione fornita (m ³ /h)	Limite di CO ₂ nell'aria (m ³ /hr)	Potere calorifico* (MJ/m ³)
2H,2E	G20	6,28 m ³ /hr	60	1700	238	37,78
2L	G25	7,31 m ³ /hr	60	1700	266	32,49
3B/P	G30/G31	4,8 kg/hr	58	1700	160	125,81
3P	G31	4,71 kg/hr	59	1700	115	95,65

Fonte: Standard europei adottati EN 437:1993
 * Potere calorifico totale, 15°C (59°F), 1013,25 mbar (406,78 in. w.c.)

7. Conversione ad altri gas

7.1 Attrezzi richiesti

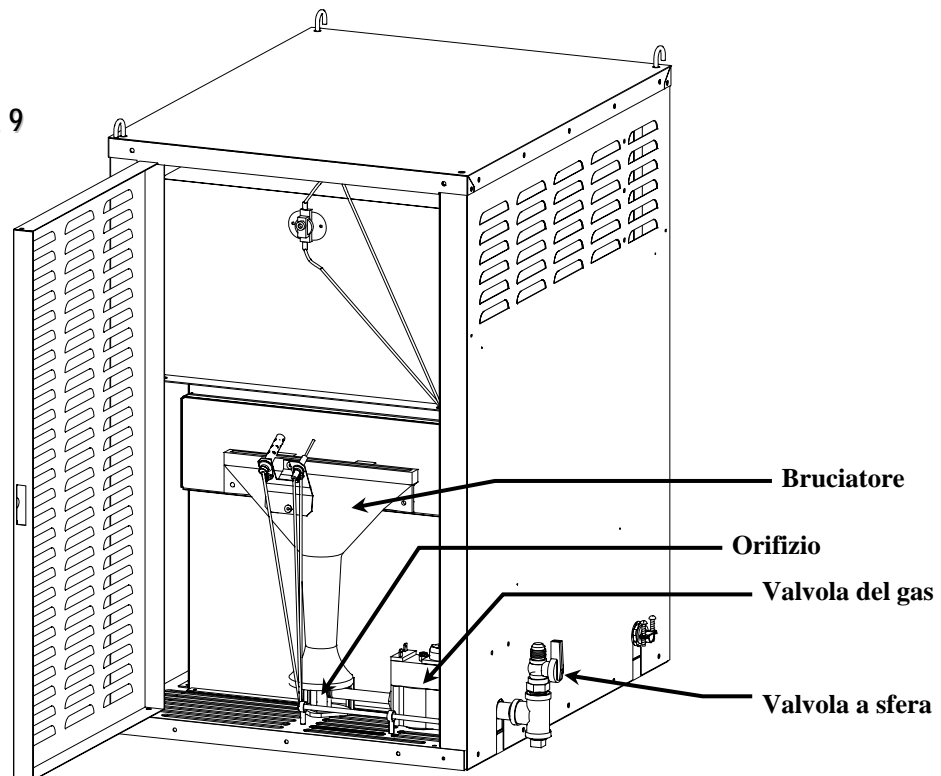
Chiave inglese

Stringitubo

Sigillante per tubi

Soluzione di prova perdita gas

Fig. 9



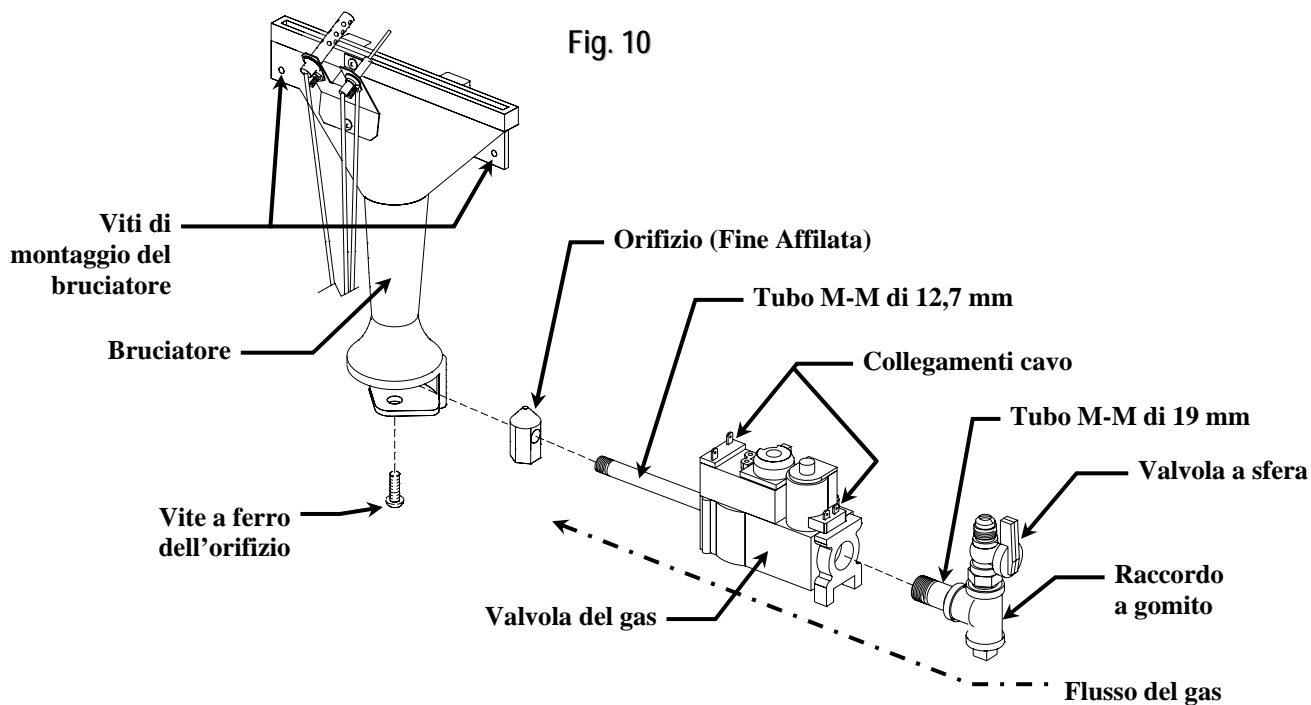
7.2 Sostituzione dell'orifizio

⚠ AVVERTIMENTO

RISCHIO DI INCENDIO O DI ESPLOSIONE - - PERICOLO DI DECESSO, LESIONI GRAVI O DANNI ALLA PROPRIETÀ.

- Prima di effettuare i collegamenti, scollegare l'alimentatore per evitare scosse elettriche o danni all'apparecchiatura.
- Per evitare l'accumulo pericoloso di gas combustibile, prima di iniziare l'installazione, interrompere l'alimentazione del gas agendo sulla relativa valvola e, una volta completata l'installazione, effettuare una prova di perdita gas.
- Ruotare la manopola di regolazione del gas manualmente. Qualora ciò non sia possibile, far sostituire il comando di regolazione del gas da un tecnico qualificato. Il tentativo di forzare la manopola con un qualsiasi strumento può provocare incendi o esplosioni.

Leggere attentamente le istruzioni. Il mancato rispetto delle istruzioni può provocare gravi lesioni personali o danni alla proprietà. Tale dispositivo deve essere installato esclusivamente da un tecnico dell'assistenza esperto e qualificato.



Da eseguirsi esclusivamente ad opera di un tecnico del gas qualificato

1. Portare l'interruttore On/Off (Vedere Figura 6) posizionato sul pannello di controllo dell'apparecchio di riscaldamento in posizione OFF.
2. Scollegare l'apparecchio di riscaldamento dall'alimentatore.
3. Ruotare la valvola a sfera in posizione CLOSED.
4. INTERROMPERE l'alimentazione di gas e scollegare il condotto di alimentazione del gas dalla valvola a sfera.
5. Scollegare i cavi collegati al blocco della valvola del gas e assicurarsi di prender nota correttamente della posizione dei cavi per la loro successiva riconnessione.

6. Rimuovere dalla valvola del gas la valvola a sfera, il raccordo a gomito e il tubo M-M di 19 mm (agendo in senso antiorario).

NOTA: Qualora non si riesca a ruotare il tubo M-M di 19 mm per rimuoverlo dalla valvola del gas, per rimuovere il blocco della valvola del gas, è possibile allentare le viti di montaggio del bruciatore.

7. Rimuovere la vite a ferro posizionata sotto l'orifizio.

8. Ruotare il blocco della valvola del gas/orifizio per rimuoverlo dal bruciatore.

9. Allentare e rimuovere l'orifizio dal tubo di 12,7 mm.

10. Applicare il sigillante per tubi sui filetti e installare il nuovo orifizio sul tubo di 12,7 mm. Installare un orifizio appropriato per il nuovo tipo di gas (**Vedere Tabella 1**).

NOTA: Assicurarsi che, al momento della sua installazione sul blocco della valvola del gas, la parte conica dell'orifizio sia rivolta verso l'alto e si trovi in posizione verticale.

NOTA: Fare molta attenzione a non spingere troppo il tubo all'interno dell'orifizio. Il tubo non deve ridurre il flusso di gas che passa attraverso l'orifizio. È possibile usare come guida di arresto la punta di un trapano da inserirsi all'interno dell'apertura dell'orifizio durante l'inserimento dell'orifizio nel tubo. Una volta inserito correttamente l'orifizio nel tubo, rimuovere la punta del trapano dall'apertura dell'orifizio. Prima di continuare l'installazione, assicurarsi che la punta del trapano sia stata debitamente rimossa.

11. Posizionare il blocco della valvola del gas con l'orifizio all'interno del bruciatore e poggiare la valvola del gas sull'apposito supporto.

12. Inserire la vite a ferro attraverso la parte inferiore dell'armadietto all'interno della parte inferiore dell'orifizio. Stringerla bene.

13. Applicare il sigillante per tubi sui filetti e reinstallare sulla valvola del gas la valvola a sfera, il raccordo a gomito e il tubo M-M di 19 mm.

14. Ricollegare i cavi al blocco della valvola del gas assicurandosi che i cavi siano collegati ai morsetti giusti.

15. Applicare il sigillante per tubi sui filetti della valvola a sfera e collegare il condotto di alimentazione del gas.

16. Ripristinare l'alimentazione del gas.

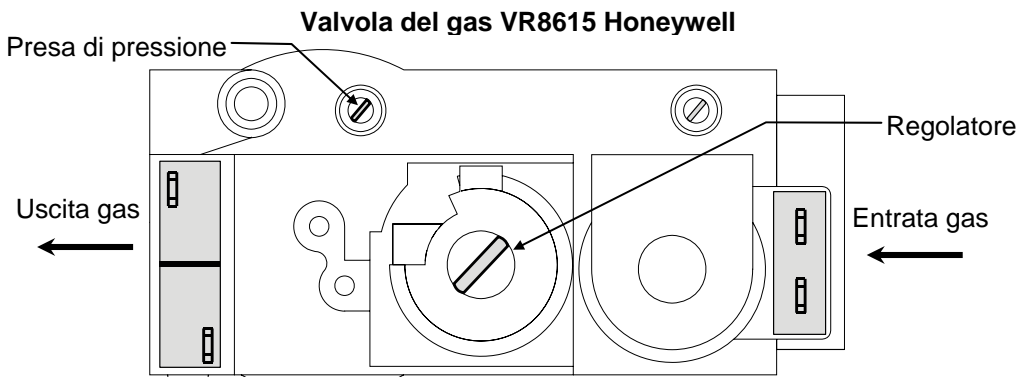
17. Ruotare la valvola a sfera in posizione ON.

18. Verificare che non vi siano perdite di gas. (Una miscela di acqua e sapone funziona bene) Lasciar asciugare completamente tutte le zone su cui si è intervenuto.

19. Ricollegare l'apparecchio di riscaldamento all'alimentatore.

20. Ruotare l'interruttore a levetta posizionato sul pannello di controllo in posizione ON.

7.3 Regolamento della pressione di alimentazione



Da eseguirsi esclusivamente ad opera di un tecnico del gas qualificato!

1. Ruotare l'interruttore a levetta posizionato sul pannello di controllo in posizione OFF.
2. Scollegare l'apparecchio di riscaldamento dall'alimentatore.
3. Ruotare la valvola a sfera in posizione CLOSED.
4. Interrompere l'alimentazione del gas.

5. Allentare completamente la presa di pressione e rimuovere il tappo in metallo della vite del regolatore presente sulla valvola del gas.

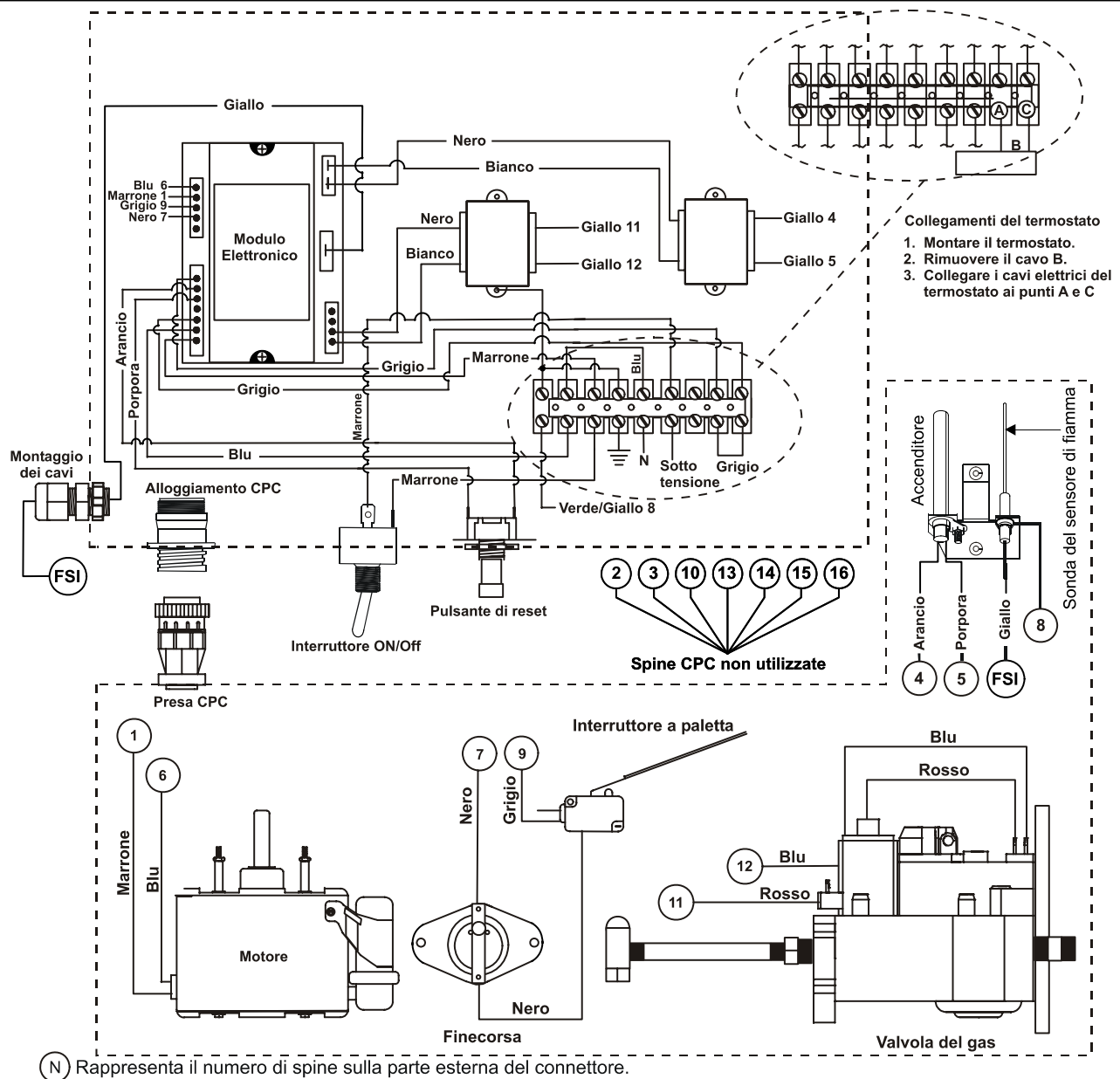
NOTA: Non rimuovere la vite di regolazione del regolatore in plastica posizionata sotto il tappo in metallo.

6. Montare un misuratore della pressione del gas sulla presa di pressione della valvola del gas.
NOTA: Per questa connessione può essere necessario un apposito accessorio standard con bava.

7. Ripristinare l'alimentazione del gas e della corrente elettrica e ruotare la valvola a sfera in posizione ON.
8. Mettere in funzione l'apparecchio di riscaldamento e monitorare la pressione di funzionamento e di alimentazione.
9. Controllare la pressione di alimentazione per assicurarsi che sia compresa entro i limiti di funzionamento previsti per l'apparecchio di riscaldamento (**Vedere Tabella 1, Requisiti Gas/Aria**).
10. Impostare la pressione di funzionamento secondo quanto specificato nella **Tabella 1, Requisiti Gas/Aria** per mezzo del regolatore della valvola del gas. Una volta effettuata la regolazione, la vite di regolazione del regolatore in plastica risulta già sigillata.
11. Riposizionare il tappo in metallo della vite del regolatore.
12. Spegnerne l'apparecchio di riscaldamento.
13. Rimuovere il misuratore di pressione del gas e stringere bene la presa di pressione.
14. Verificare che l'apparecchio di riscaldamento funzioni correttamente ed effettuare una prova di perdita gas in corrispondenza della presa di pressione.

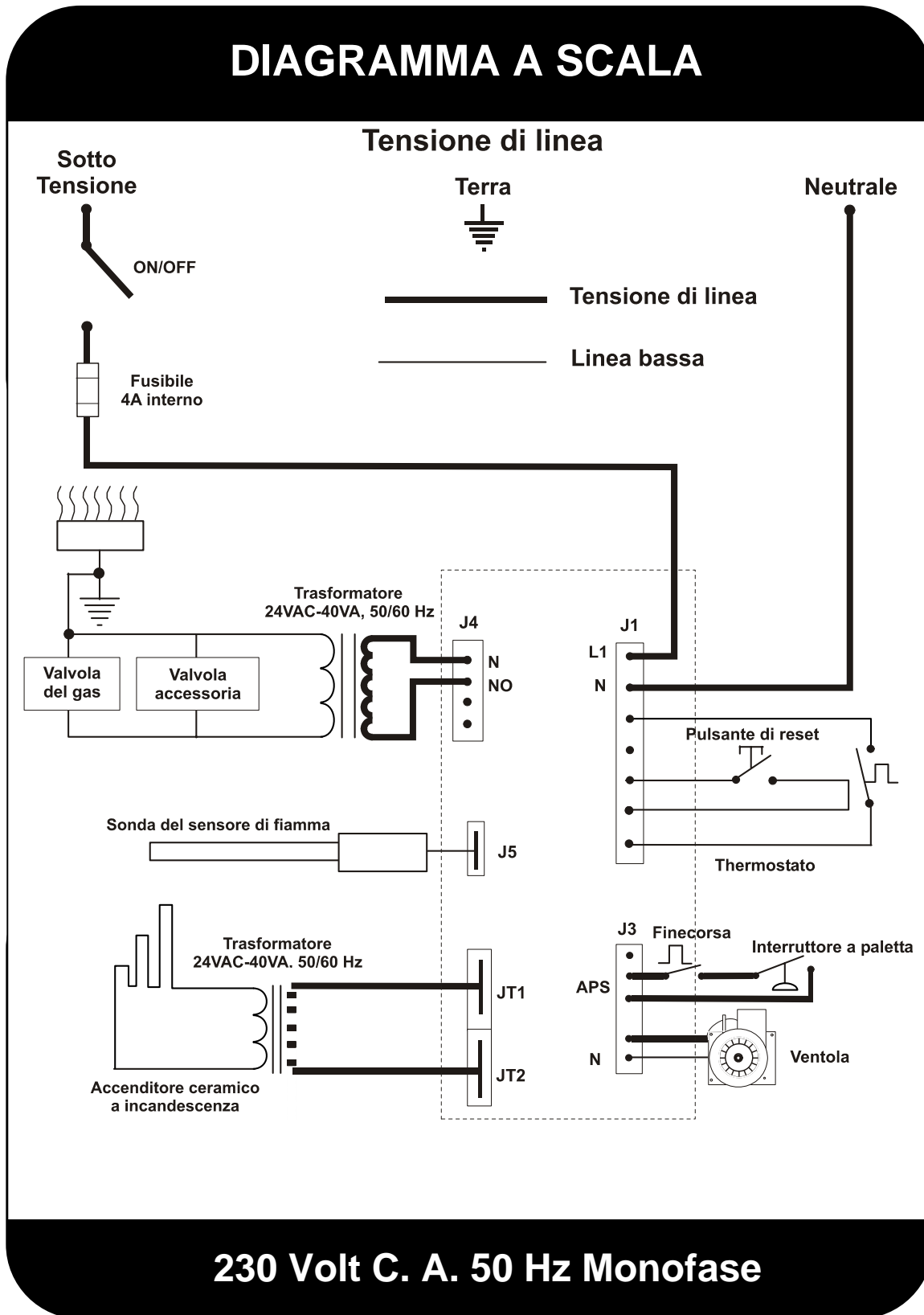
8. Schema dell'impianto elettrico e dei componenti

SCHEMA DELL'IMPIANTO ELETTRICO E DEI COMPONENTI



230 Volt C.A. 50 Hz Monofase

9. Diagramma a scala



10. Istruzioni di manutenzione

IMPORTANTE!

Ispezionare e verificare mensilmente il funzionamento dell'apparecchio. Seguire le istruzioni riportate di seguito. Qualora venga individuato un problema, contattare un tecnico qualificato per le dovute riparazioni.

Per cercare di ridurre al minimo il tempo necessario per individuare e risolvere un problema all'apparecchio:

1. Interrompere l'alimentazione di gas agendo sulla valvola principale del gas.
2. Togliere la corrente all'apparecchio agendo sul fusibile principale del salvavita, se connesso.
3. Effettuare un controllo visivo dell'apparecchio per individuare eventuali danni apparenti. Controllare il cablaggio per verificare che non vi siano connessioni allentate.
4. Controllare l'accenditore per individuare eventuali depositi di calcare o rotture evidenti. Controllare che il sensore di fiamma si trovi in posizione corretta e non presenti depositi che mandino in corto circuito il sensore verso il bruciatore.
5. Dopo aver effettuato i controlli di cui sopra, ripristinare l'alimentazione di gas e di energia elettrica all'apparecchio. Chiudere i contatti del termostato per far fare un ciclo completo al sistema. Se permane una condizione di "assenza di calore", le tre indicazioni visive elencate di seguito aiuteranno a stabilire se l'apparecchio funziona correttamente.

- 1** L'accenditore si riscalda e si illumina di rosso vivo.
- 2** La fiamma del bruciatore principale si accende.
- 3** La fiamma del bruciatore principale continua a bruciare anche dopo che l'accenditore è stato spento.

L'eliminazione dei guasti dell'apparecchio consiste nel controllare questi tre sintomi visivi. I Grafici dei Controlli Visivi definiscono le azioni corrette da adottare qualora non si verifici uno qualsiasi di tali sintomi.

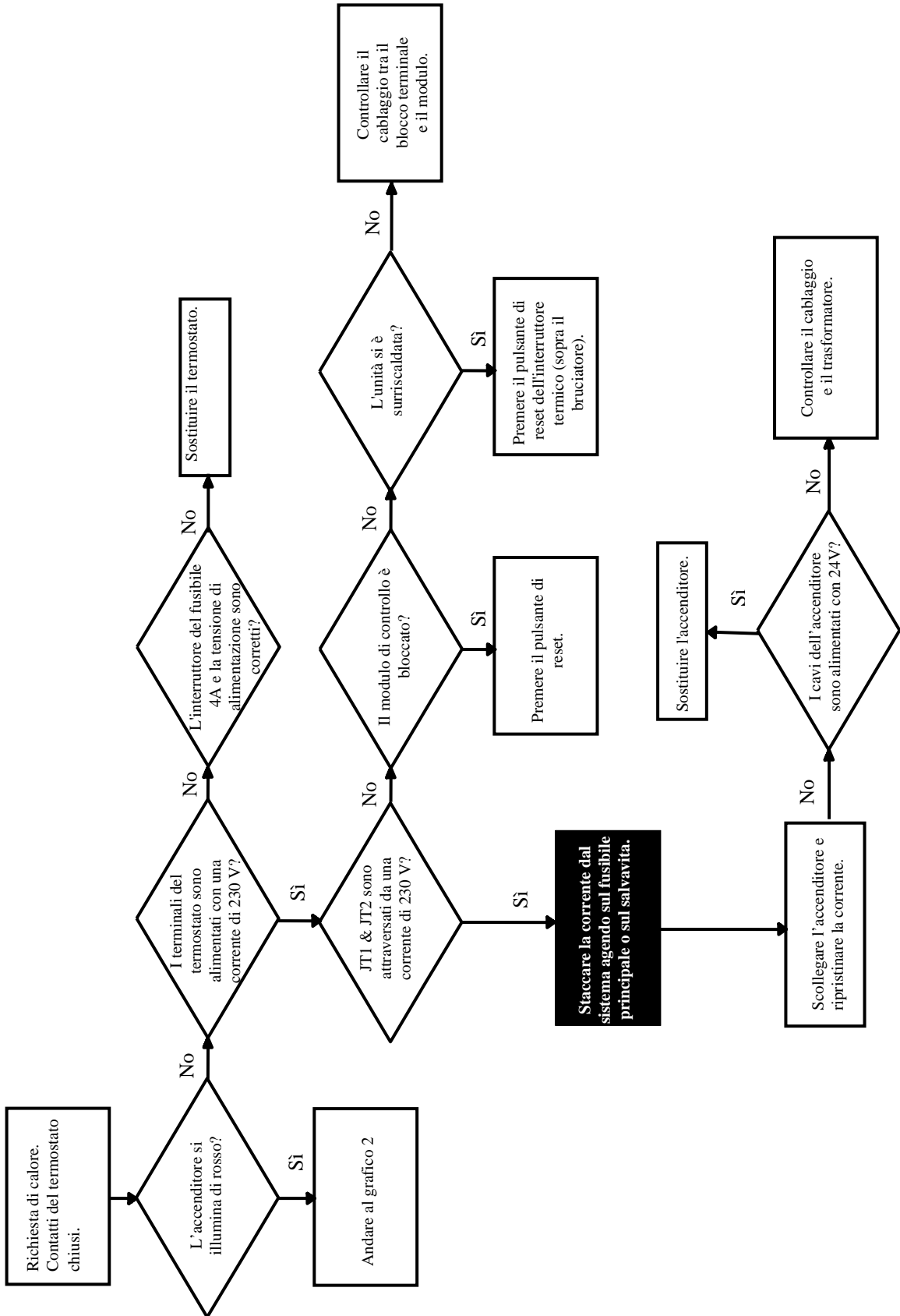
- I controlli visivi sono un metodo semplice e valido per assicurarsi che il proprio apparecchio di riscaldamento Hired-Hand continui a funzionare correttamente. Tali controlli dovrebbero essere effettuati con regolarità.
- Qualora venga individuato un problema, si raccomanda di contattare un tecnico qualificato che provveda alle riparazioni necessarie. **Una volta completata la manutenzione, l'apparecchio deve essere rimesso in servizio da un tecnico qualificato.**
- Alla fine del presente manuale vengono forniti i disegni dettagliati e un elenco dei pezzi di ricambio.
- Prima di sostituire un qualsiasi componente dell'apparecchio con un pezzo di ricambio fuori standard, consultare Hired-Hand.
- Questo apparecchio di riscaldamento è stato progettato per richiedere una manutenzione minima. Tuttavia, qualora si rendesse necessario, il suo particolare design consente di accedere facilmente a tutti i componenti.

10.1 Controllo della pressione del collettore

Da effettuarsi esclusivamente ad opera di un tecnico del gas abilitato!

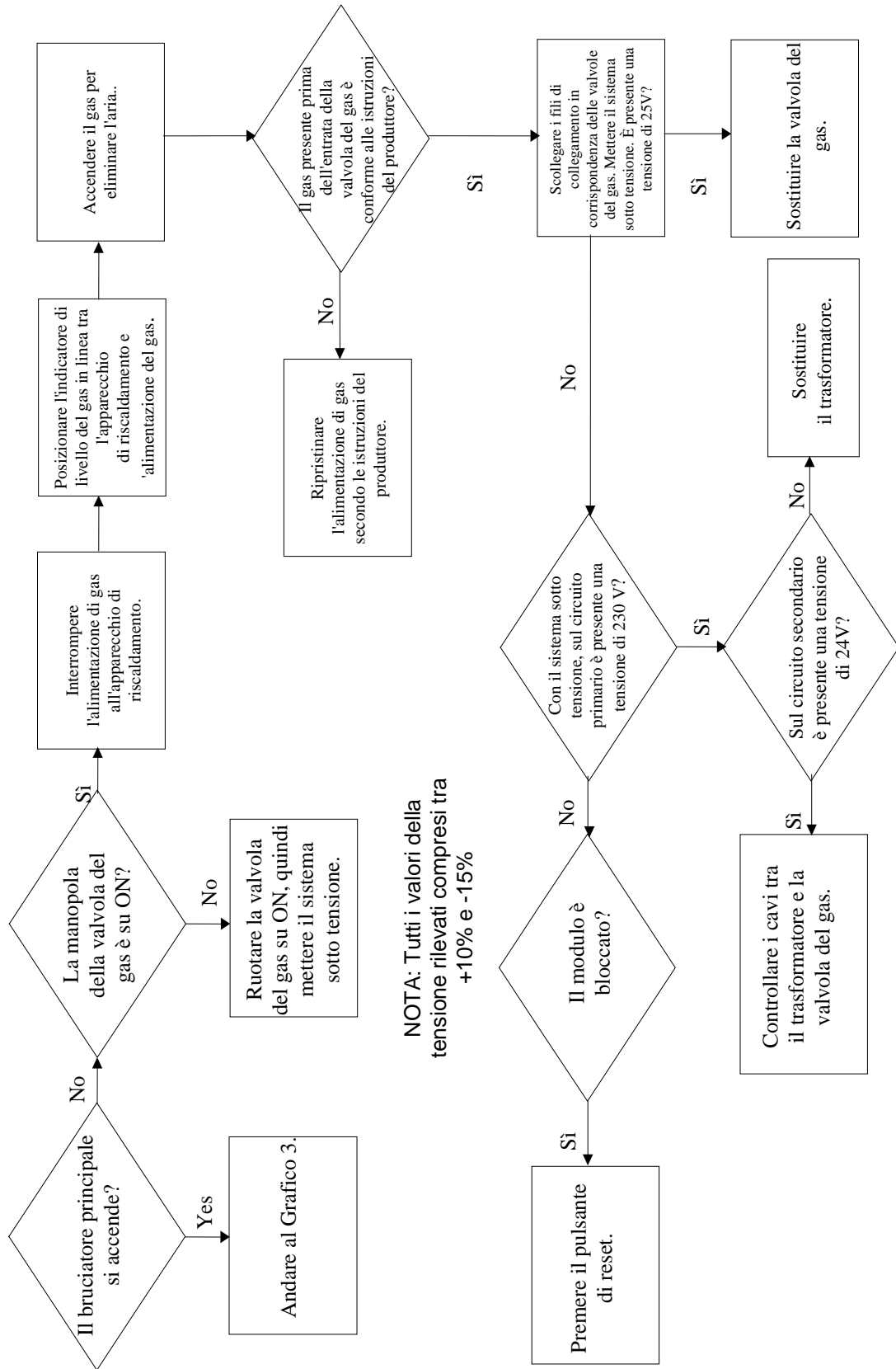
1. Disinserire l'apparecchio di riscaldamento e portare la valvola a sfera in posizione OFF.
2. Rimuovere la spina della presa della pressione in uscita dalla valvola di regolazione del gas e collegare il manometro.
3. Ripristinare la corrente all'apparecchio di riscaldamento collegandolo alla presa di alimentazione e portare la valvola a sfera in posizione ON.
4. Per una lettura accurata della pressione indicata dal manometro, accendere e spegnere più volte l'apparecchio di riscaldamento per stabilizzare il diaframma del regolatore di pressione.
5. Rimettere in funzione l'apparecchio di riscaldamento e rilevare la pressione indicata dal manometro.
6. Se necessario, regolare il regolatore di pressione sulla valvola del gas impostando il valore accettabile della pressione del collettore indicato sia sulla targa dei dati di funzionamento che a pagina 1 del manuale utente.
7. Rimuovere la vite di registrazione del regolatore di pressione.
8. Per aumentare o diminuire la pressione del collettore in entrata al bruciatore, ruotare la vite di registrazione interna rispettivamente in senso orario o antiorario utilizzando un cacciavite.
9. Per evitare perdite di gas, rimontare sempre la vite a testa cilindrica per metalli stringendola saldamente.
10. Disinserire l'apparecchio di riscaldamento e portare la valvola a sfera in posizione OFF.
11. Rimuovere il manometro e rimontare la spina della presa della pressione in uscita.
12. Rimettere in funzione l'apparecchio di riscaldamento e tenerlo monitorato per almeno un ciclo completo al fine di assicurarsi che tutti i comandi funzionino correttamente.
13. Effettuare la prova di tenuta dei gas in corrispondenza della spina della presa della pressione in uscita. (Acqua e sapone funzionano bene).

Grafico 1
Primo controllo visivo



10.3 Grafico 2 Secondo controllo visivo

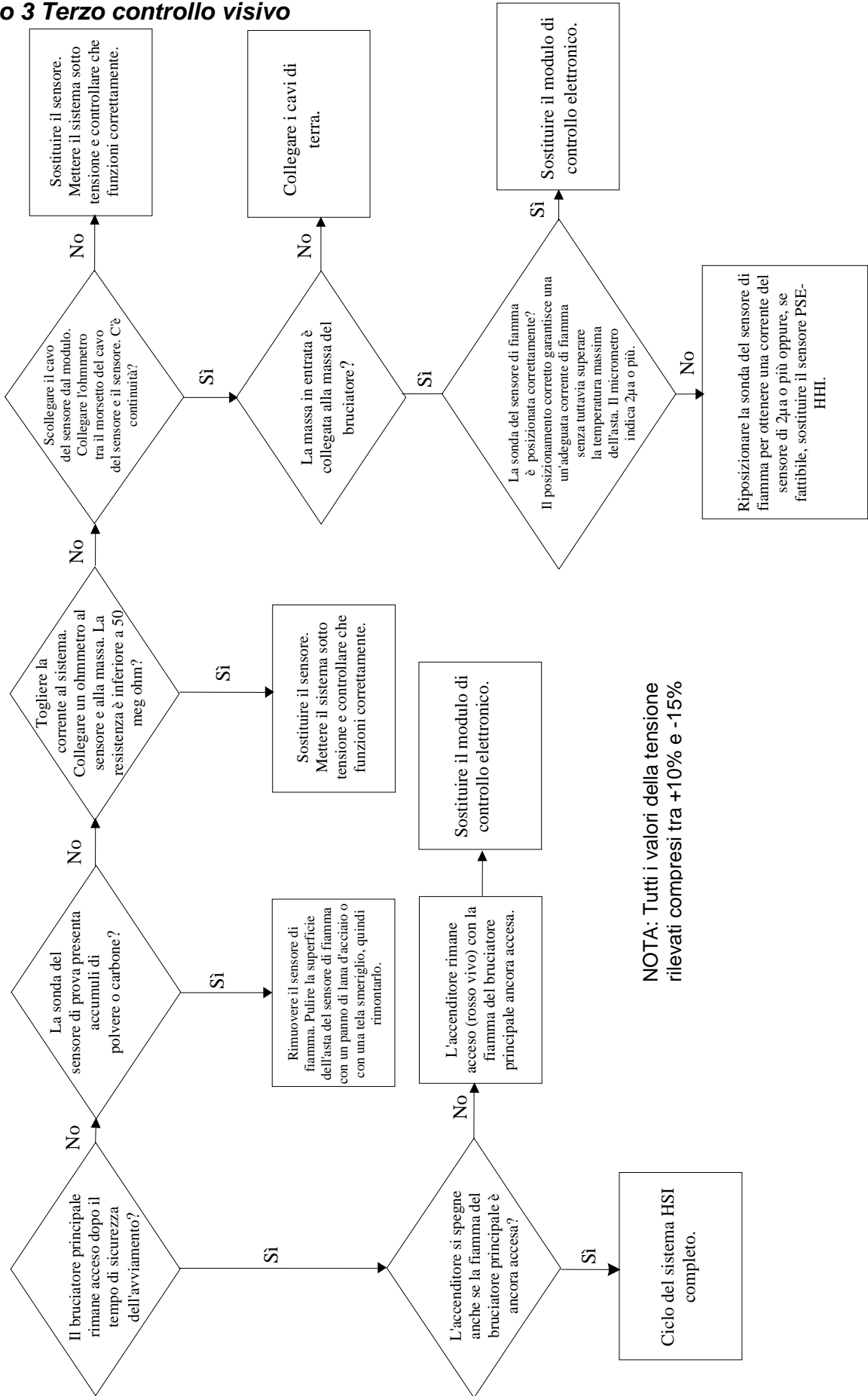
Grafico 2
Secondo controllo visivo



NOTA: Tutti i valori della tensione rilevati compresi tra +10% e -15%

10.4 Grafico 3 Terzo controllo visivo

Grafico 3
Terzo controllo visivo



11. Dimensione dei tubi per una fornitura di gas sufficiente

LE SEGUENTI LINEE GUIDA SONO BASATE SUGLI STANDARD USA.
FARE RIFERIMENTO ALLE LEGGI E PRASSI LOCALI E NAZIONALI CHE POTREBBERO PREVEDERE
ALTRIMENTI E SOSTITUIRLE.

- Utilizzando uno schema del sistema, etichettare ogni sezione delle tubature del sistema partendo dal contatore o dal regolatore. Una nuova sezione di tubo inizia nel punto in cui la domanda di gas del sistema cambia, ovvero, di solito, in corrispondenza di un giunto.
- Determinare il Potere Calorifico Richiesto (Heating Value Required, HVR) in kWh (kilowattora) di ciascuna sezione dei tubi. **HVR= (n. di apparecchi di riscaldamento alimentati a gas pro sezione di tubo) x (rendimento termico pro apparecchio di riscaldamento)**
- Determinare la *Lunghezza Equivalente della Tubazione (ELOP)* richiesta per un'erogazione di gas sufficiente. **ELOP = (distanza tra il contatore del gas e l'apparecchio di riscaldamento più lontano) + (equivalenti di perdita minori del sistema).** **Importante:** Utilizzare il valore ELOP risultante da tale equazione per determinare la dimensione di tutte le sezioni delle tubature.
- Utilizzare il valore ELOP di cui al punto 3 e l'HVR di ogni sezione di tubo per determinare la dimensione del tubo richiesta sulla base della tabella "Capacità massima della tubatura" per i due tipi di Gas Naturale (Tabella 3) o per il propano liquido (Tabella 4).

Istruzioni per determinare la sezione delle tubature dalle tabelle:

ESEMPIO: Devono essere installati sulla tubatura del gas quattro apparecchi di riscaldamento da 12 kW (40.000 BTUH) come mostrato nello schema "Sistema di tubature arbitrario".

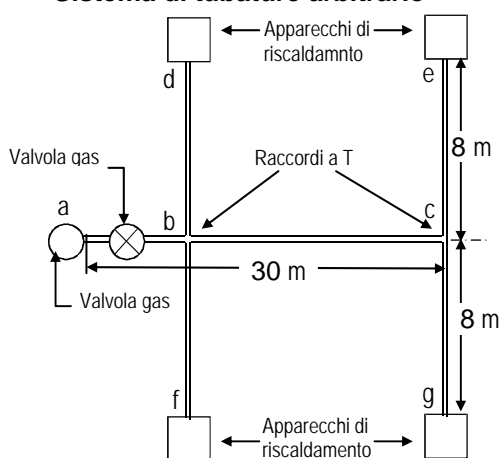
- Fare riferimento alle sezioni di tubo indicate nello schema "Sistema di tubature arbitrario" riportato di seguito.
- Determinare il valore HVR di ciascuna sezione di tubo del sistema.

Sezione tubo	# Apparecchi di riscaldamento	Calcolo dell'HVR	Valore dell'HVR
a-b	4	4 x 12 kW	48 kW
b-c	2	2 x 12 kW	24 kW
c-e	1	1 x 12 kW	12 kW
b-d	1	1 x 12 kW	12 kW
b-f	1	1 x 12 kW	12 kW
c-g	1	1 x 12 kW	12 kW

- Determinare l'ELOP:

Distanza tra il contatore e l'apparecchio di riscaldamento più lontano = distanza tra a e e (o g) = 30 metri (m) + 8 m = 38 m. Equivalenti di perdita minori secondo la Tabella 2 = (1 valvola a saracinesca) x (1 m / valvola) + (3 raccordi a T) x (4 m / raccordo a T) = 13 m ELOP = 38 m + 13 m = 51 m. Arrotondamento al valore più vicino tra quelli riportati nella Tabella 3: ELOP = 60 m..

Sistema di tubature arbitrario



IMPORTANTE

Lo schema del sistema di tubature arbitrario ha valore puramente esemplificativo e non mostra in alcun modo la collocazione corretta dell'apparecchio di riscaldamento o le configurazioni della condotta del gas. I valori dell'equivalente di perdita minore varieranno a seconda della configurazione del proprio sistema.

Tabella 2 Equivalenti di perdita minore (metri pro accessorio)

Accessorio	IPS di 52 m o minore	IPS da 52 mm a 102 mm
Raccordo a gomito a 45°	1	2
Raccordo a gomito a 90°	2	3
Raccordo a T	4	6
Valvola a saracinesca	1	1
Valvola ad angolo	9	18
Valvola a battente	5	9

- Se nell'apposita tabella relativa al Gas Naturale (Tabella 3) o al Propano Liquido (Tabella 4) non compare la lunghezza esatta, selezionare la colonna che indica l'ELOP o la lunghezza più lunga più vicina. Utilizzare questa colonna per confrontare i valori riportati nella tabella con i valori dell'HVR. In questo

esempio, viene selezionata la tabella del Gas Naturale. Dal punto 3, ELOP = 60 m. Individuare nella Tabella 3 la colonna indicante 60 m.

5. Selezionare una sezione di tubo e scorrere la colonna dell'ELOP per trovare la capacità di gas massima corrispondente all'HVR per quella determinata sezione di tubo. Qualora non compaia il valore esatto, scegliere il valore maggiore più vicino in quella stessa colonna. In questo esempio, iniziare con la sezione del tubo c-e. Per la sezione del tubo c-e, HVR = 12 kW. Poiché 12kW non compare nell'elenco, scegliere il valore maggiore più vicino presente nella tabella. Il valore maggiore più vicino è 21.
6. Seguire la riga verso sinistra finché non si raggiunge la colonna denominata "Dimensione nominale della tubatura di ferro" o "Diametro interno" e leggere il numero corrispondente alla dimensione del tubo per quella determinata sezione del tubo. Esempio: per la sezione del tubo c-e, la dimensione della tubatura di ferro è pari a 19,1 mm. (Tabella 3: individuare 21 nella colonna 60 m, leggere a sinistra).
7. Ripetere la procedura di cui ai punti 5 e 6 per ogni sezione di tubo del sistema. Utilizzare la colonna 60 m per tutte le letture. Esempio: la tabella "Dimensioni delle tubature determinate per il sistema di tubature arbitrario" riporta in sintesi le dimensioni delle tubature determinate in questo esempio.

IMPORTANTE !

Le tabelle 3 e 4 si basano sui valori indicati nel Manuale per i Tecnici del Gas e hanno un valore puramente indicativo. Per informazioni sulla capacità del gas e sulla dimensione delle tubature per il proprio sistema di tubature specifico, consultare il proprio fornitore di gas

Dimensioni delle tubature determinate per il sistema di tubature arbitrario

Sezione Tubo	Valore HVR (dal punto 2)	Valore della tabella 3 più vicino	Dimensione della tubatura determinata in base alla Tabella 3
a-b	48	82	31,8 mm (1-1/4 in.)
b-c	24	40	25,4 mm (1 in.)
b-d	12	21	19,1 mm (3/4 in.)
b-f	12	21	19,1 mm (3/4 in.)
c-e	12	21	19,1 mm (3/4 in.)
c-g	12	21	19,1 mm (3/4 in.)

Tabella 3. Capacità massima della tubatura in kWh (kilowattora)

Gas Naturale (metano) @ Calo di pressione di 0,20 mbar (0,08 in. w.c.)

I valori elencati si riferiscono a gr. sp. di 0,6 basato su un calore di combustione di 10,2 kWh/m³

Lunghezza della tubatura, metri

Dimensione Nominale Tubatura Di Ferro		Diametro Interno (IPS)		Lunghezza della tubatura, metri															
				3	6	9	12	15	18	21	24	27	31	46	60	75	90		
mm	in.	mm	in.	3	6	9	12	15	18	21	24	27	31	46	60	75	90		
12,7	0,5	15,8	0,622	51	35	28	24	22	19	18	17	15	14	12	10	8	7		
19,1	0,75	20,9	0,824	106	73	59	50	44	40	37	35	32	30	25	21	17	16		
25,4	1	26,7	1,05	199	138	110	94	84	76	70	65	60	57	47	40	32	29		
31,8	1,25	35,1	1,38	410	278	226	193	170	155	144	135	126	117	95	82	64	60		
38,1	1,5	40,9	1,61	615	427	346	290	264	237	220	202	190	182	146	126	95	90		
50,8	2	52,6	2,07	1158	806	645	556	492	445	410	380	357	337	278	234	180	175		
63,5	2,5	62,7	2,47	1846	1275	1032	879	776	703	659	600	571	542	439	375	283	278		
76,2	3	78,0	3,07	3223	2256	1831	1554	1392	1260	1143	1084	1011	952	776	668	544	492		
102	4	102	4,03	6741	4630	3751	3195	2843	2579	2374	3198	2110	1964	1611	1348	1109	1005		

Tabella 4. Capacità massima della tubatura in kWh (kilowattora)

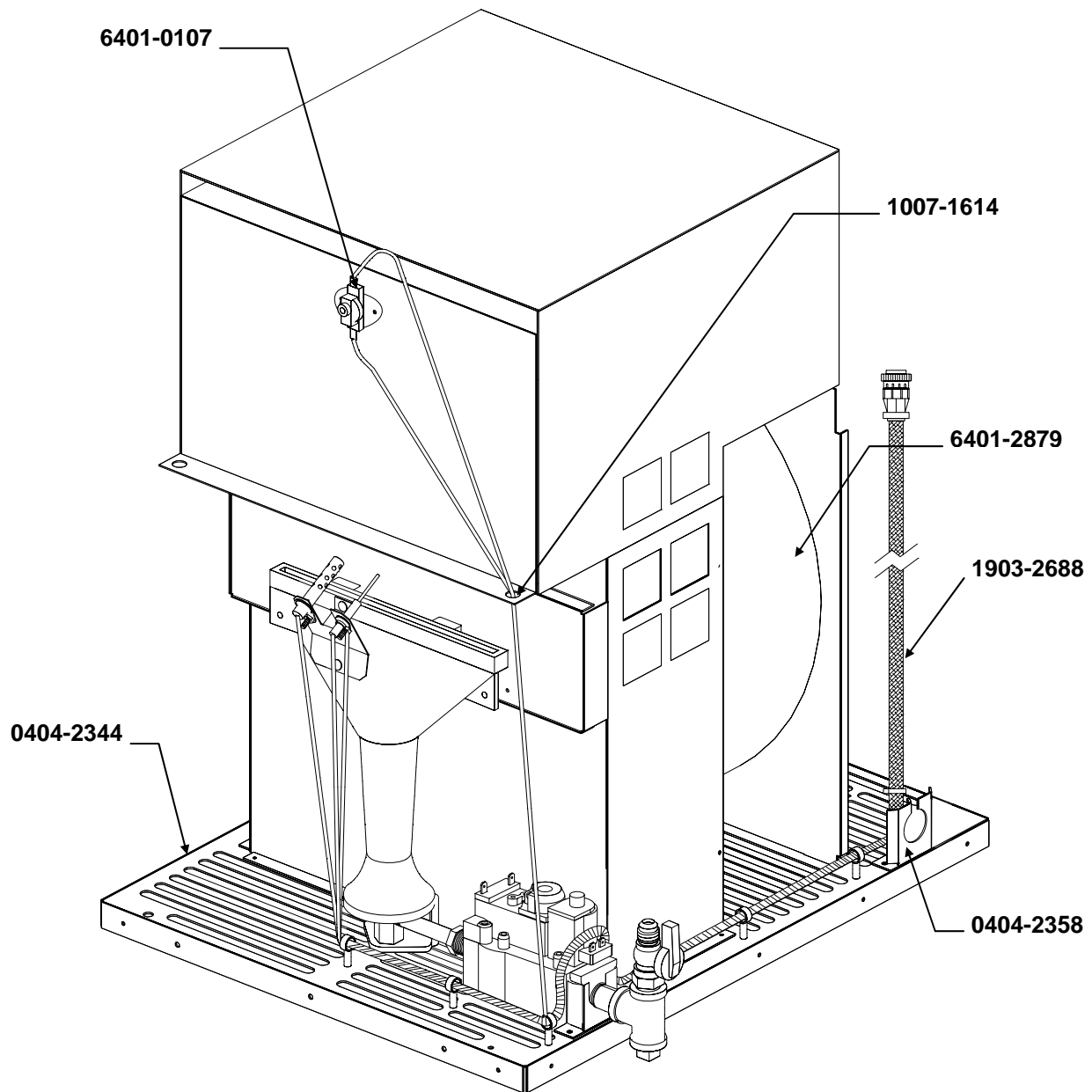
Propano liquido @ Calo di pressione di 0,20 mbar (0,08 in. w.c.)

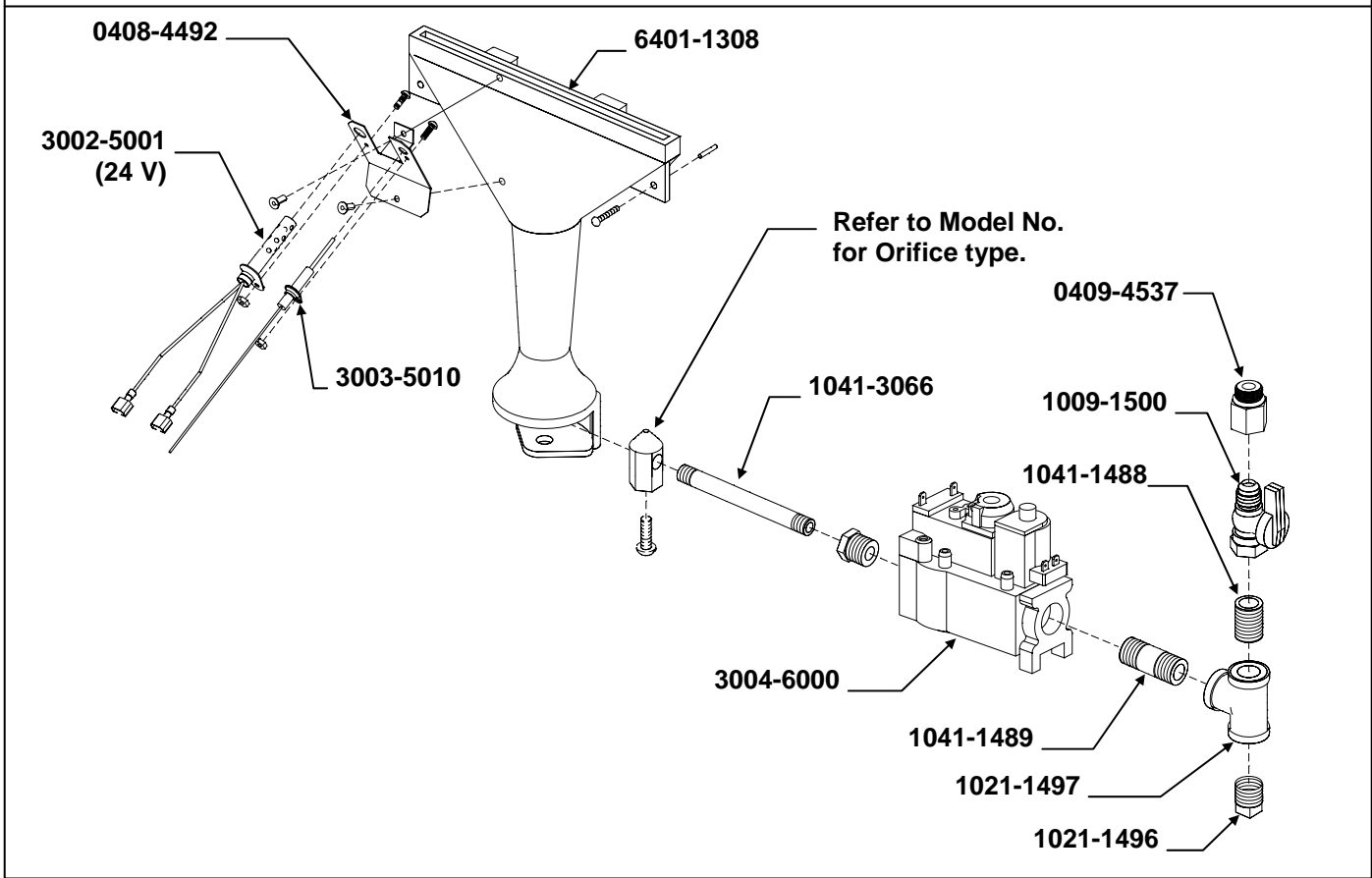
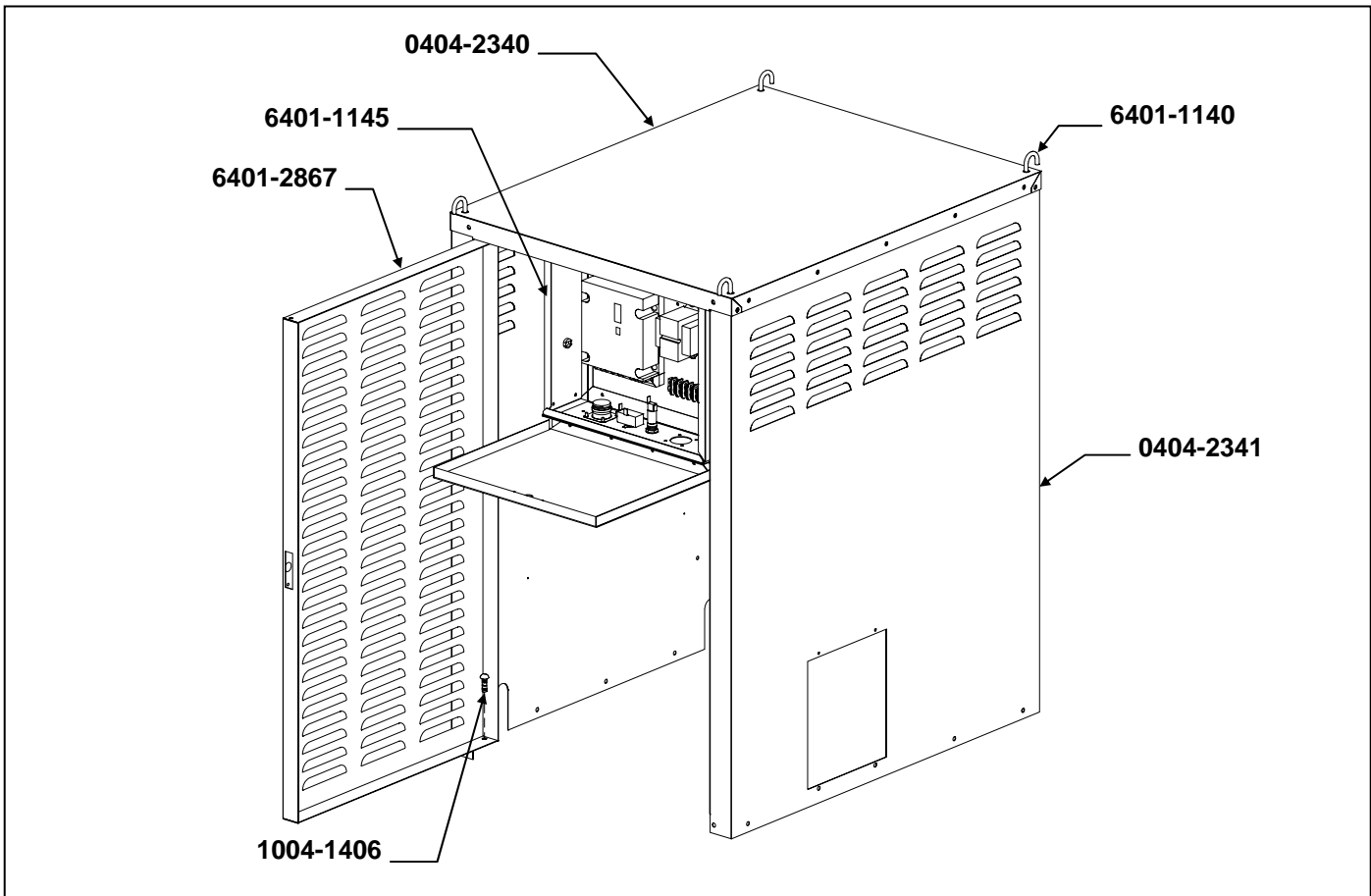
I valori elencati si riferiscono a gr. sp. di 1,6 basato su un calore di combustione di 25,8 kWh/m³

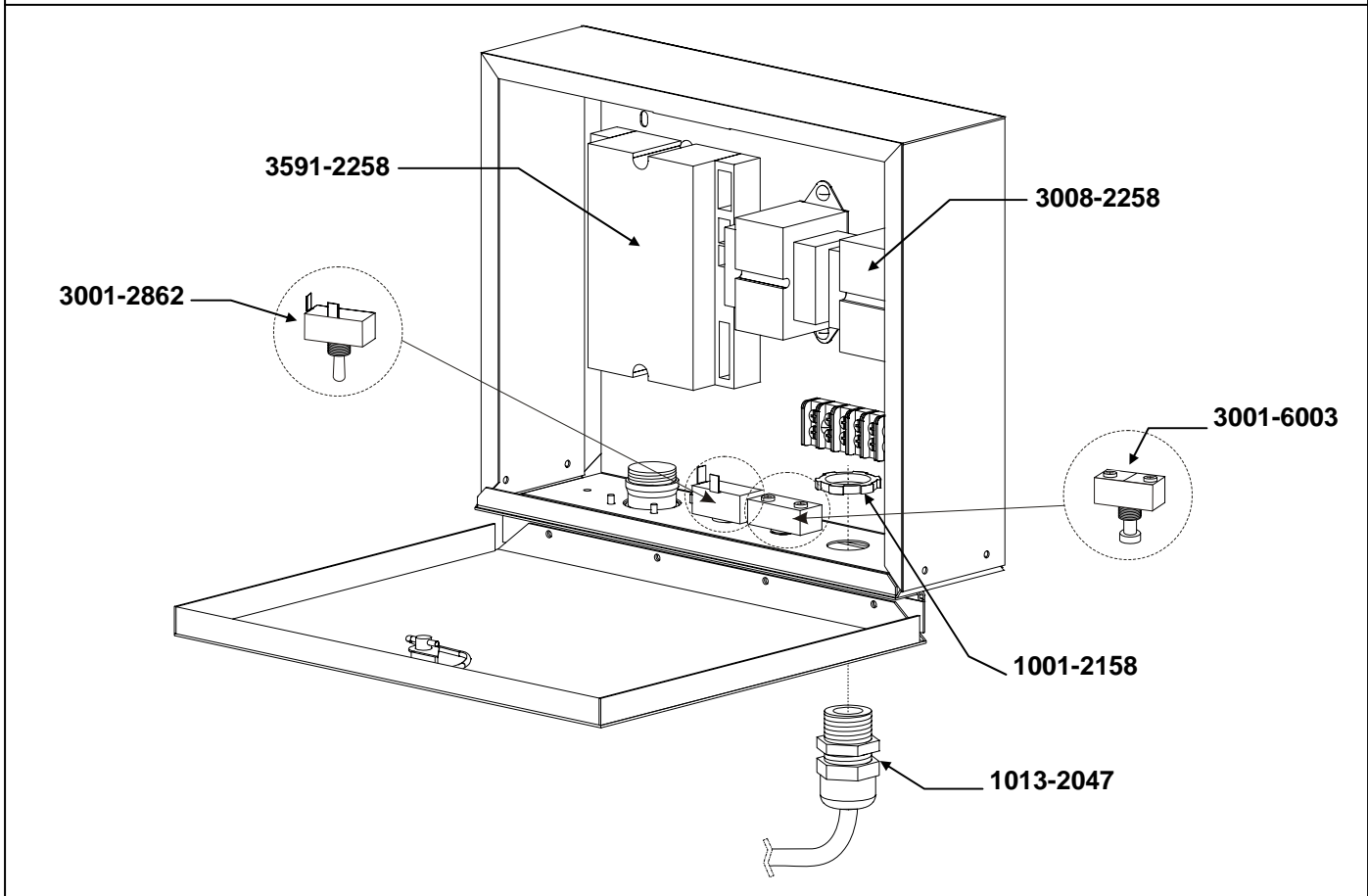
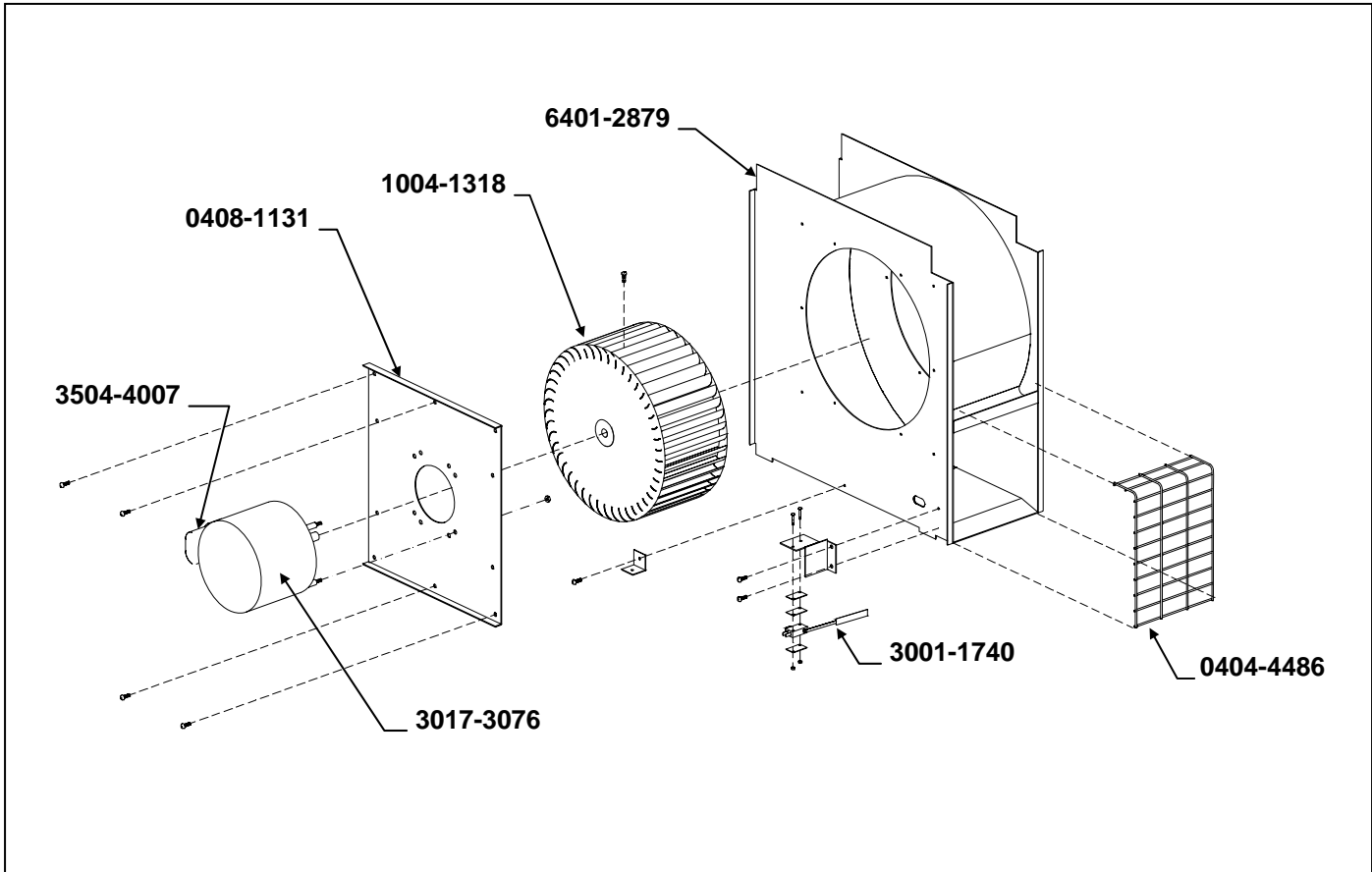
Lunghezza della tubatura, metri

Dimensione Nominale Tubatura Di Ferro		Diametro Interno (IPS)		Lunghezza della tubatura, metri											
				3	6	9	12	15	18	21	24	27	31	38	46
mm	in.	mm	in.	3	6	9	12	15	18	21	24	27	31	38	46
12,7	0,5	15,8	0,622	275	189	152	129	114	103	96	89	83	78	69	63
19,1	0,75	20,9	0,824	567	393	315	267	237	217	196	185	173	162	146	132
25,4	1	26,6	1,049	1071	732	590	504	448	409	378	346	322	307	275	252
31,8	1,25	35,0	1,380	2205	1496	1212	1039	913	834	771	724	677	630	567	511
38,1	1,5	40,9	1,610	3307	2299	1858	1559	1417	1275	1181	1086	1023	976	866	787
50,8	2	52,5	2,067	6221	4331	3465	2992	2646	2394	2205	2047	1921	1811	1606	1496

12. Parti e unità







ELENCO PEZZI DI RICAMBIO

Al momento di ordinare i pezzi di ricambio, specificare il numero di modello e il tipo di gas.

N. di riferimento	Descrizione	N. di riferimento	Descrizione
3005-0107	Disco termico di fine corsa a 160°C (320°F)	3001-2862	Interruttore a leva
1007-1614	Limitatore di tensione ¼	6404-2867	Blocco della porta
1903-2688	Cablaggio dell'apparecchio di riscaldamento a gas liquido da 230 V, 50/60 Hz	3016-3076	Motore, 1/3 Hp, 230V
6401-1147	Piastra di controllo zincata da 230 V, 50/60 Hz	0408-4492	Staffa di montaggio
3002-5001	Accenditore da 24V usato per una tensione di 230 V, 50/60 Hz	3001-6003	Interruttore a pulsante
3003-5010	Sonda del sensore di fiamma da 1,25	3591-2258	Modulo di controllo
1041-3066	Nipplo della tubatura ¼ x 4-½	0409-4537	Apparecchio di riscaldamento CE Adattatore BSPP
1009-1500	Valvola a sfera in ottone ½ x ½		
1041-1488	Nipplo di chiusura della tubatura ½		
1021-1496	Presa della tubatura ½		
1041-1491	Nipplo della tubatura ½ x 2		
3001-2862	Interruttore unipolare (On/Off)		
3001-1740	Interruttore a paletta		
0404-4486	Dispositivo di protezione esterno		
0409-3001	Orifizio, butano/propano		
0409-3002	Orifizio, propano		
0409-3006	Orifizio, gas naturale		
0404-2358	Supporto del connettore del cavo		
0404-2344	Parte inferiore del pannello		
0408-1131	Montatura del motore		
6401-1318	Ruota del soffiatore		
6401-2879	Alloggiamento del soffiatore		
0408-1315	Entrata del diaframma		
6401-1145	Delimitatore per piastra di controllo		
0404-2340	Pannello superiore dell'armadio		
0404-2341	Pannello anteriore dell'armadio		



HIRED-HAND[®]