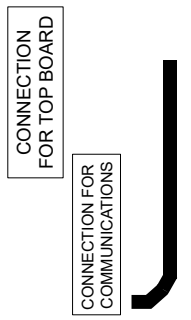
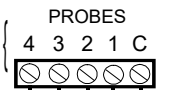
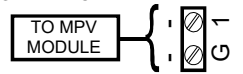
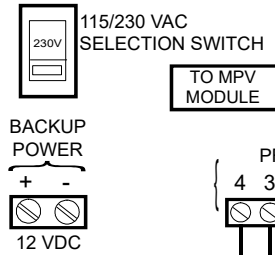
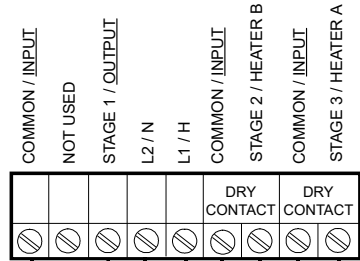
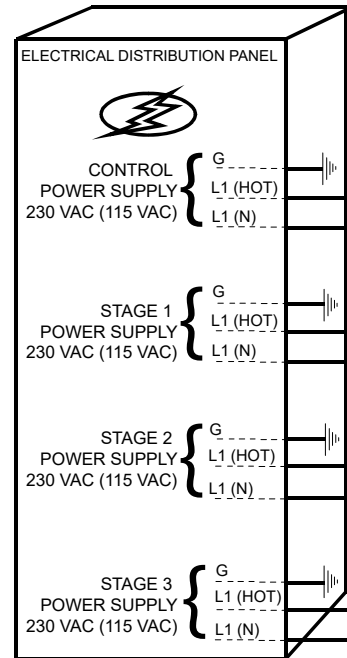
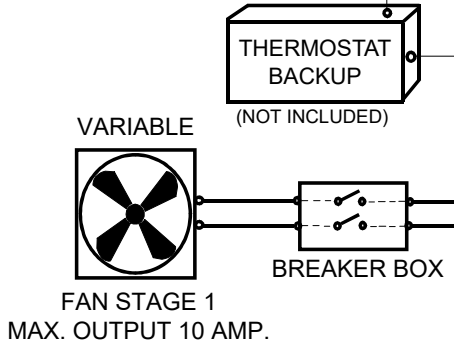
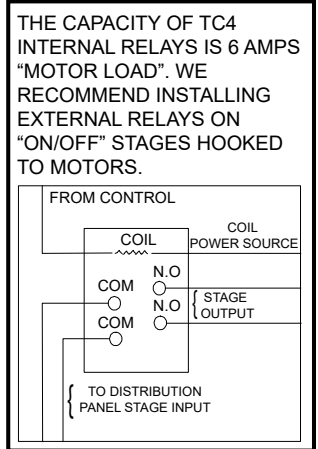
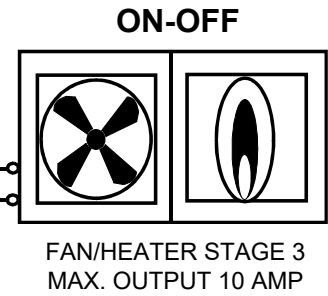
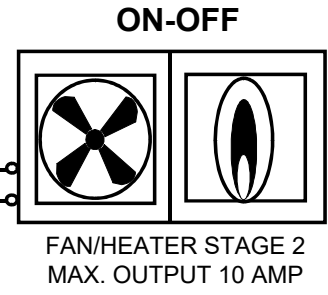


DO NOT DRILL THIS SIDE OF THE UNIT CONTROL. USE AVAILABLE KNOCK OUTS AT THE BOTTOM OF THE UNIT.



OPTIONAL
OPTIONAL
OPTIONAL



- ### NOTES
1. INSTALLATION OF A GOOD QUALITY ALARM SYSTEM IS STRONGLY ADVISED TO WARN OF POWER FAILURES AND HIGH/LOW TEMPERATURES.
 2. PROVIDE SURGE PROTECTION (TO INCLUDE PROTECTION FROM LIGHTNING) FROM POWER SUPPLY TO CONTROL AND FROM CONTROL TO OUTPUT EXTENDED PROBE. CONSULT A CERTIFIED ELECTRICIAN FOR SPECIFIC RECOMMENDATIONS.
 3. SAME PHASES MUST BE USED TO POWER VARIABLE FANS AND CONTROLS ON 3 PHASES POWER.

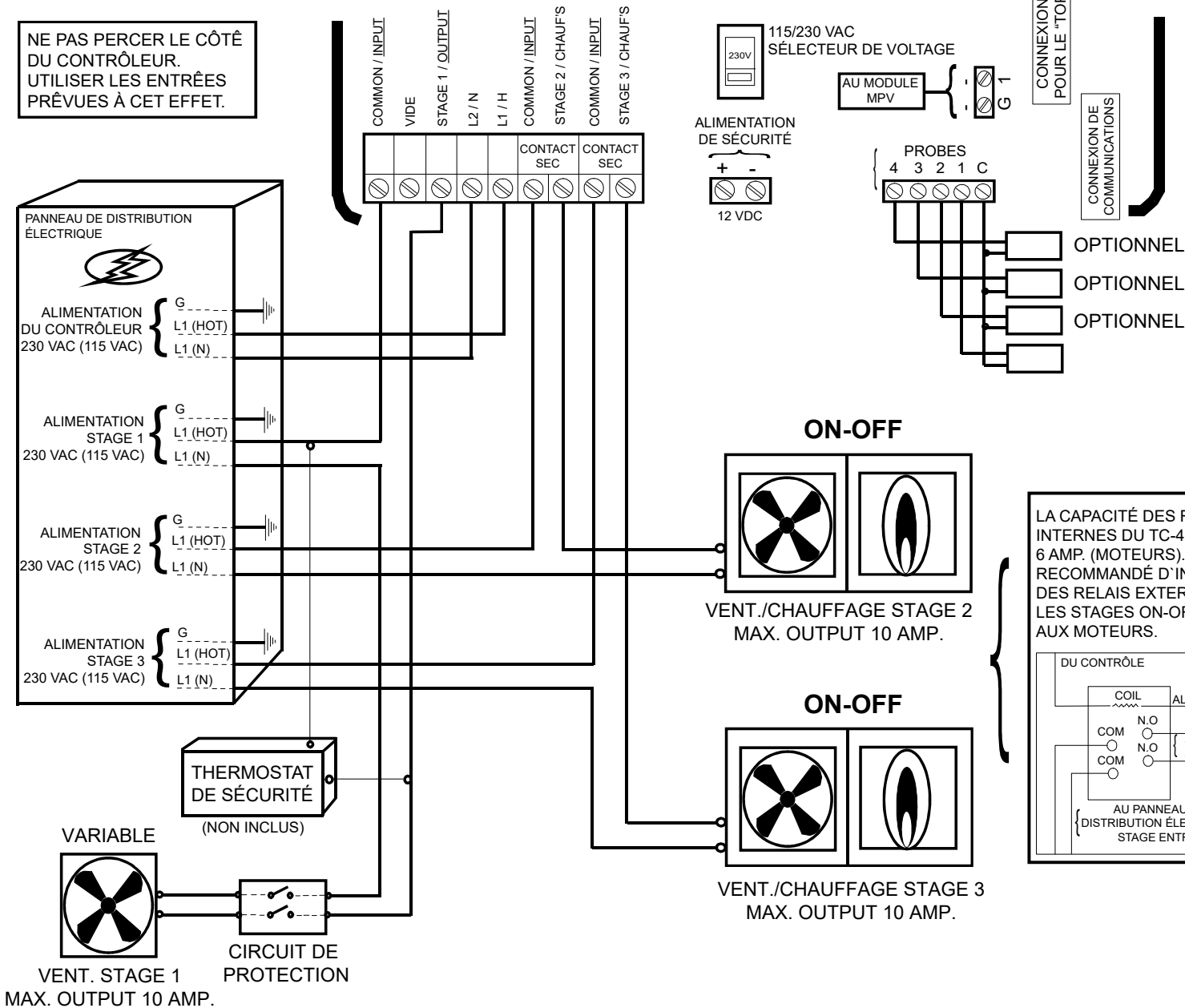
PN895-00307 REV 01

WIRING DIAGRAM (EN)	
TC4-1V2S	
#891-00113	REV 06

Please scan the QR Code to access the complete manual or visit the website.
AP: <http://www.automatedproduction.com>

GSI Electronics Inc. • 5200 Armand Frappier Saint-Hubert, Qc
Canada J3Z 1G5 • Phone: 1-877-926-2777
E-mail: mtl_techsupport@agcocorp.com

NE PAS PERCER LE CÔTÉ
DU CONTRÔLEUR.
UTILISER LES ENTRÉES
PRÉVUES À CET EFFET.



NOTES

1. L'INSTALLATION D'UN SYSTÈME D'ALARME EST FORTEMENT RECOMMANDÉE AFIN DE DÉTECTER LES PERTES DE COURANT ET LES HAUTES/BASSES TEMPÉRATURES.
2. DES PROTECTEURS DE SURTENSION SONT RECOMMANDÉS ENTRE L'ALIMENTATION, LE CONTRÔLEUR ET LES SONDÉS. CONSULTER UN ÉLECTRICIEN AU BESOIN.
3. LORS D'UNE ALIMENTATION 3 PHASES, LES MÊMES PHASES DOIVENT ÊTRE UTILISÉES POUR ALIMENTER LES VENTILATEURS VARIABLES ET LE CONTRÔLEUR.

LA CAPACITÉ DES RELAIS INTERNES DU TC-4 EST DE 6 AMP. (MOTEURS). IL EST RECOMMANDÉ D'INSTALLER DES RELAIS EXTERNES SUR LES STAGES ON-OFF RELIÉS AUX MOTEURS.



SCHÉMA DE BRANCHEMENT (FR)

TC4-1V2S

#891-00113

REV 06

Veuillez scanner le code QR pour accéder aux manuels complets ou visiter le site Web.

AP: <http://www.automatedproduction.com>



GSI Electronics Inc. • 5200 Armand Frappier Saint-Hubert, Qc
Canada J3Z 1G5 • Phone: 1-877-926-2777
E-mail: mtl_techsupport@agcocorp.com