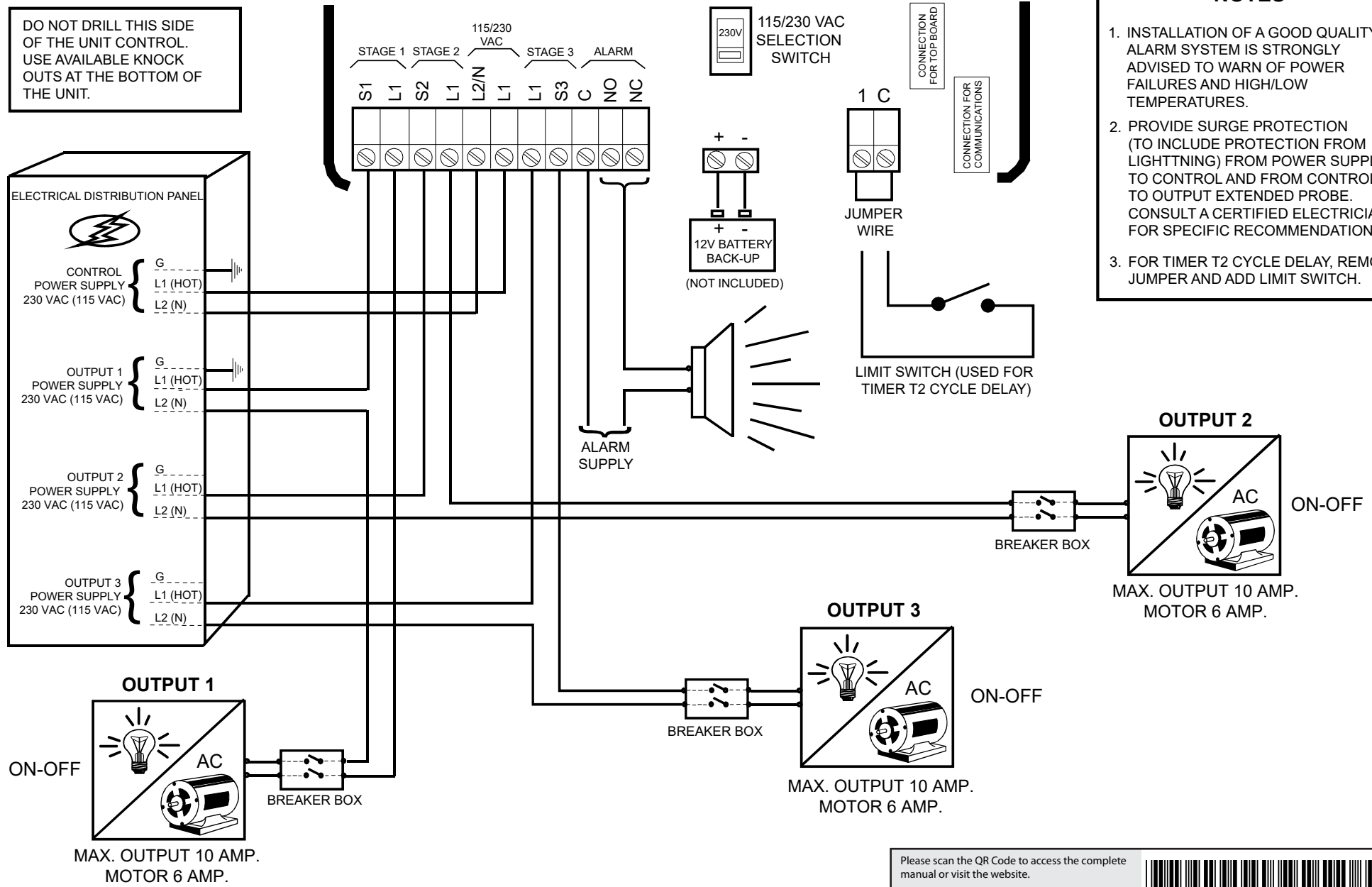


DO NOT DRILL THIS SIDE OF THE UNIT CONTROL. USE AVAILABLE KNOCK OUTS AT THE BOTTOM OF THE UNIT.



**NOTES**

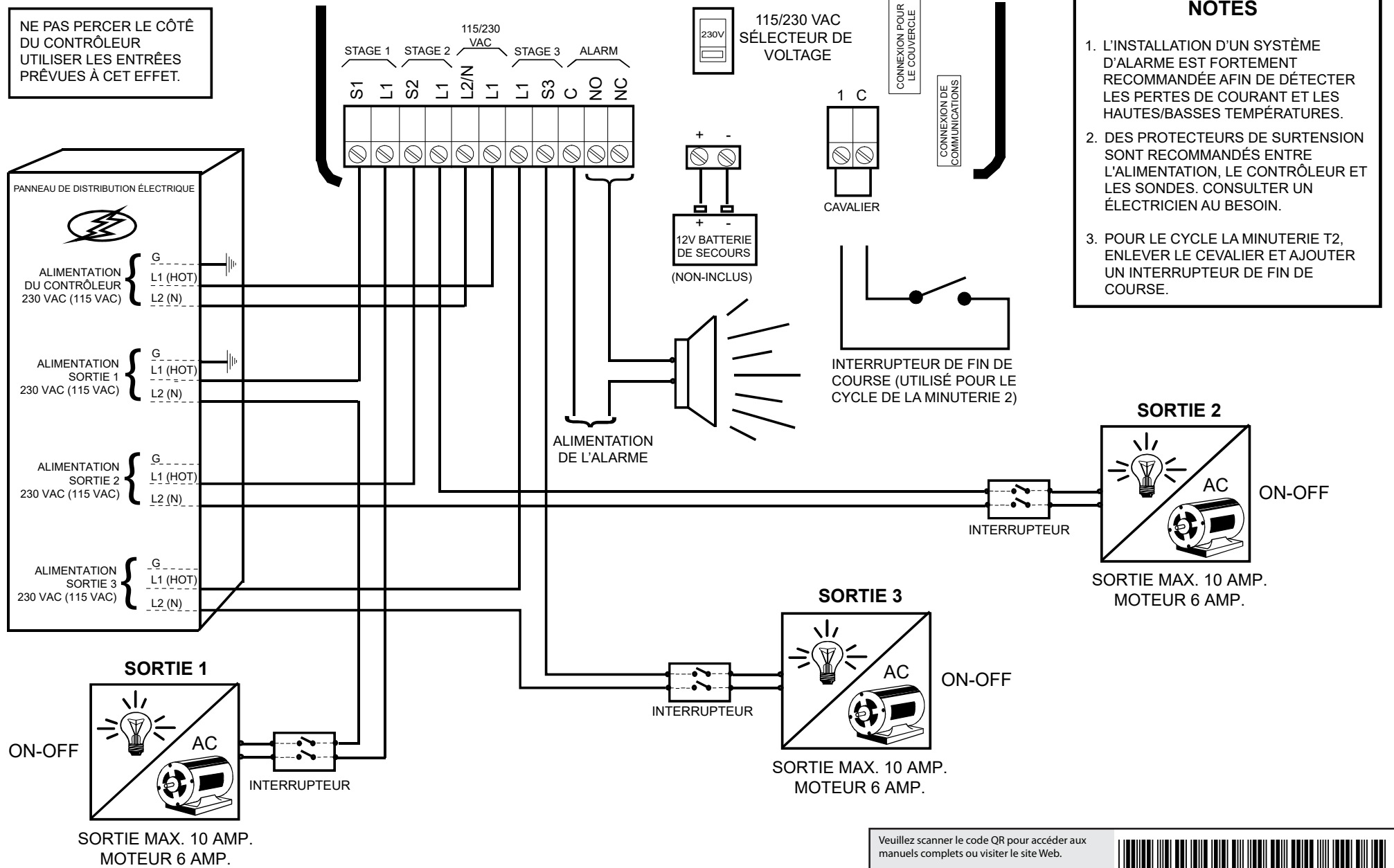
1. INSTALLATION OF A GOOD QUALITY ALARM SYSTEM IS STRONGLY ADVISED TO WARN OF POWER FAILURES AND HIGH/LOW TEMPERATURES.
2. PROVIDE SURGE PROTECTION (TO INCLUDE SURGE PROTECTION FROM LIGHTNING) FROM POWER SUPPLY TO CONTROL AND FROM CONTROL TO OUTPUT EXTENDED PROBE. CONSULT A CERTIFIED ELECTRICIAN FOR SPECIFIC RECOMMENDATIONS.
3. FOR TIMER T2 CYCLE DELAY, REMOVE JUMPER AND ADD LIMIT SWITCH.

Please scan the QR Code to access the complete manual or visit the website.  
 AP: <http://www.automatedproduction.com>



WIRING DIAGRAM		EN
TC4-T30		
#891-00137	REV 04	

NE PAS PERCER LE CÔTÉ  
DU CONTRÔLEUR  
UTILISER LES ENTRÉES  
PRÉVUES À CET EFFET.



### NOTES

1. L'INSTALLATION D'UN SYSTÈME D'ALARME EST FORTEMENT RECOMMANDÉE AFIN DE DÉTECTER LES PERTES DE COURANT ET LES HAUTES/BASSES TEMPÉRATURES.
2. DES PROTECTEURS DE SURTENSION SONT RECOMMANDÉS ENTRE L'ALIMENTATION, LE CONTRÔLEUR ET LES SONDÉS. CONSULTER UN ÉLECTRICIEN AU BESOIN.
3. POUR LE CYCLE LA MINUTERIE T2, ENLEVER LE CEVALIER ET AJOUTER UN INTERRUPTEUR DE FIN DE COURSE.

Veillez scanner le code QR pour accéder aux manuels complets ou visiter le site Web.  
AP: <http://www.automatedproduction.com>



SCHÉMADE BRANCHEMENT <span style="float: right;">FR</span>	
TC4-T30	
#891-00137	REV 04