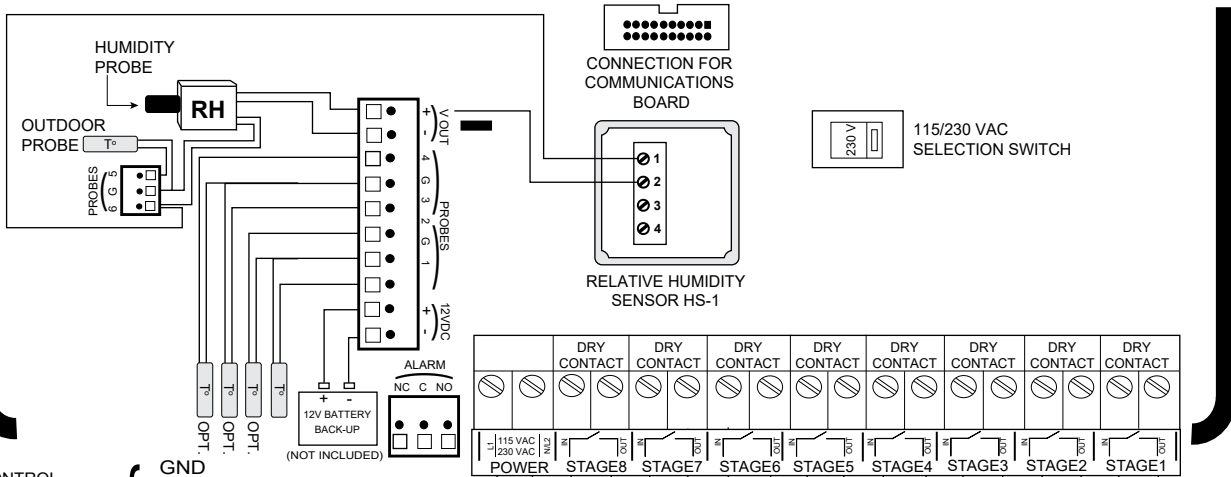
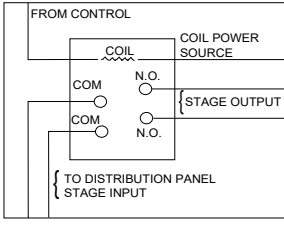
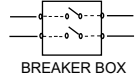


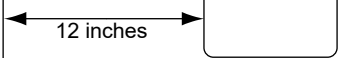
THE CAPACITY OF THE INTERNAL RELAYS IS 6 AMPS. "MOTOR LOAD". WE RECOMMEND INSTALLING EXTERNAL RELAYS ON "ON/OFF" STAGES HOOKED TO MOTORS.



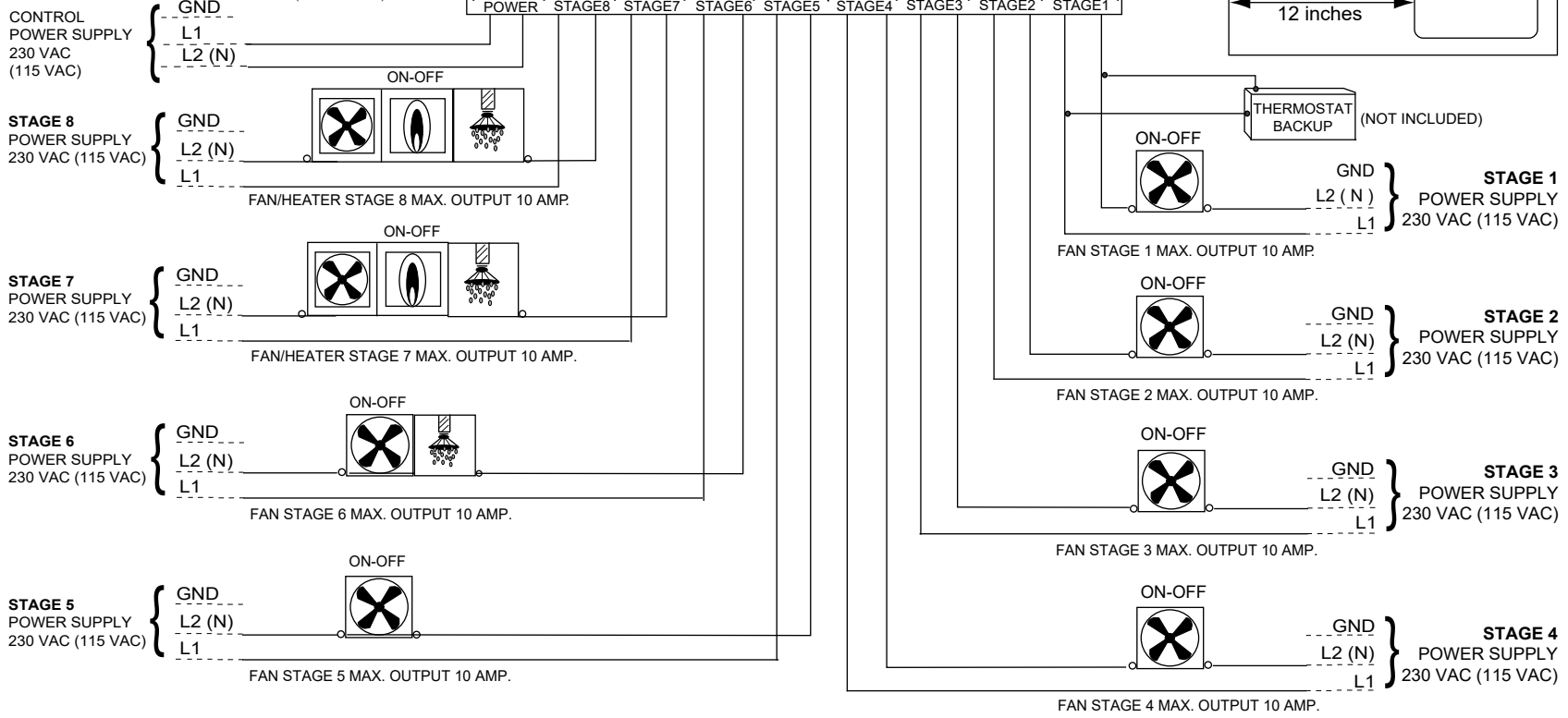
DO NOT DRILL THE SIDES OF THE UNIT CONTROL. USE AVAILBLE KNOCKOUTS AT THE BOTTOM OF THE UNIT.  
IT IS RECOMMENDED TO INSTALL A BREAKER BOX ON EACH STAGES



LEAVE A CLEARANCE OF AT LEAST 12" TO THE LEFT OF THE CONTROLLER BOX TO ALLOW FOR THE COVER TO BE REMOVED FOR MAINTENANCE.



- ### NOTES
1. INSTALLATION OF A GOOD QUALITY ALARM SYSTEM IS STRONGLY ADVISED TO WARN OF POWER FAILURES AND HIGH/LOW TEMPERATURES.
  2. PROVIDE SURGE PROTECTION (TO INCLUDE PROTECTION FROM LIGHTNING) FROM POWER SUPPLY TO CONTROL AND FROM CONTROL TO OUTPUT EXTENDED PROBE. CONSULT A CERTIFIED ELECTRICIAN FOR SPECIFIC RECOMMENDATIONS.
  3. SAME PHASES MUST BE USED TO POWER VARIABLE FANS AND CONTROLS ON 3 PHASES POWER.
  4. WE RECOMMEND SEPARATE CIRCUIT BREAKERS FOR EACH OUTPUT STAGE.

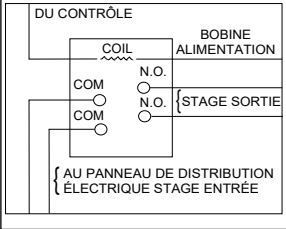


Please scan the QR Code to access the complete manual or visit the website.  
AP: <http://www.automatedproduction.com>



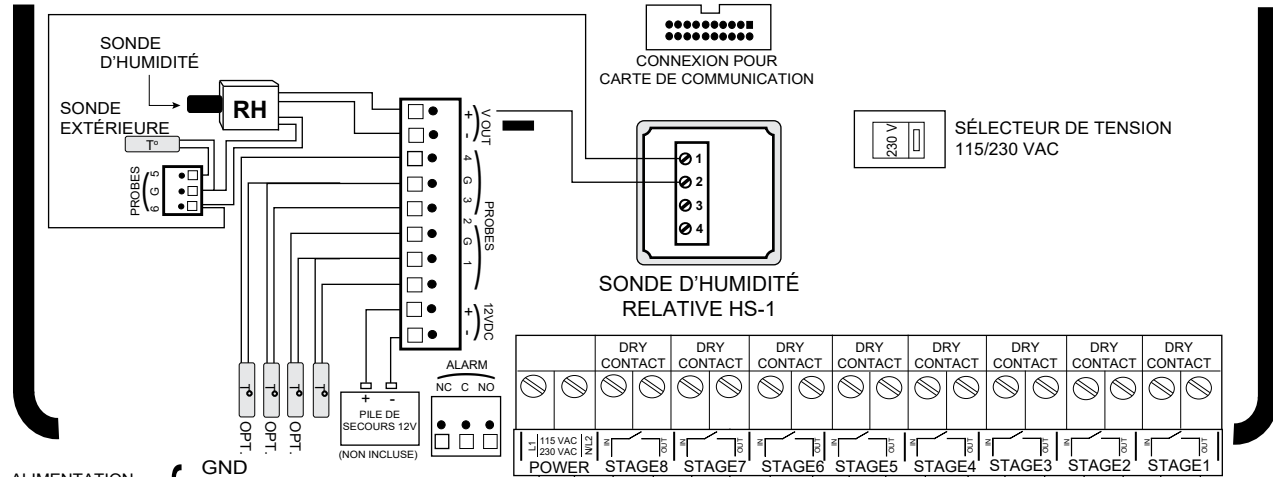
WIRING DIAGRAM		EN
TC5-8SDA		
#891-00152	REV 05	

LA CAPACITÉ DES RELAIS INTERNES EST DE 6 AMP. (MOTEURS). IL EST RECOMMANDÉ D'INSTALLER DES RELAIS EXTERNES SUR LES STAGES ON-OFF RELIÉS AUX MOTEURS.



**NOTES**

1. L'INSTALLATION D'UN SYSTÈME D'ALARME EST FORTEMENT RECOMMANDÉE AFIN DE DÉTECTER LES PERTES DE COURANT ET LES HAUTES/BASSES TEMPÉRATURES.
2. DES PROTECTEURS DE SURTENSION SONT RECOMMANDÉS ENTRE L'ALIMENTATION, LE CONTRÔLEUR ET LES SONDES. CONSULTEZ UN ÉLECTRICIEN AU BESOIN.
3. LORS D'UNE ALIMENTATION 3 PHASES, LES MÊMES PHASES DOIVENT ÊTRE UTILISÉES POUR ALIMENTER LES VENTILATEURS VARIABLES ET LE CONTRÔLEUR.
4. IL EST RECOMMANDÉ DE RACCORDER CHAQUE SORTIE DE STAGE À UN DISJONCTEUR SÉPARÉ.



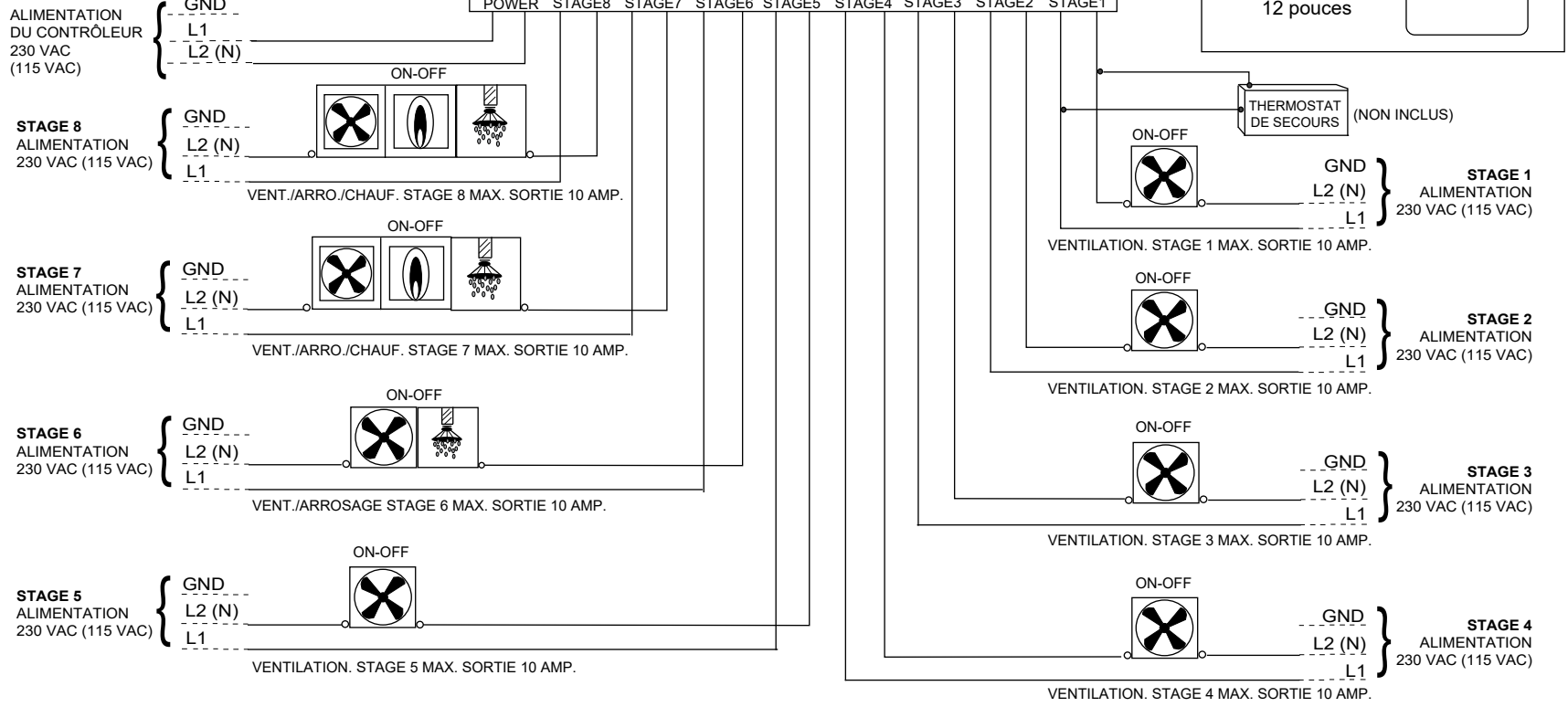
NE PAS PERCER LE CÔTÉ DES CONTRÔLEURS. UTILISER LES ENTRÉES PRÉVUES À CET EFFET.

IL EST RECOMMANDÉ DE RACCORDER CHAQUE SORTIE DE STAGE À UN DISJONCTEUR SÉPARÉ.

DISJONCTEUR

**LAISSER UN ESPACE LIBRE D'AU MOINS 12 POUCES À GAUCHE DU CONTRÔLEUR POUR PERMETTRE D'ENLEVER LE COUVERCLE ET D'EFFECTUER UN ENTRETIEN.**

← 12 pouces →



Veillez scanner le code QR pour accéder aux manuels complets ou visiter le site Web.

AP: <http://www.automatedproduction.com>

PN895-00385 REV 02

SCHÉMA DE BRANCHEMENT **FR**

TC5-8SDA

#891-00152 REV 05