

CARTE ÉLECTRONIQUE FRONTISPICE

Potentiomètre lever/coucher de soleil

Témoin lumineux

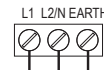


Commutateurs internes

MODULE À SORTIES VARIABLES



Sélecteur de tension 115/230Vca



Alimentation du module 115/230Vca

1. Fixation du contrôleur au mur : Laisser un espace libre d'au moins 12" (300mm) au-dessus du contrôleur pour permettre de soulever le couvercle et d'effectuer un entretien.

2. Entrée des câbles : Passer tous les câbles sous le boîtier. Ne pas percer de trous sur les côtés ou sur le dessus du boîtier pour éviter les infiltrations d'eau.

3. Précautions : Couper le courant à la source avant d'effectuer le branchement afin de prévenir les chocs électriques et des dommages aux équipements.

4. Commutateur du circuit: Laisser ce commutateur en position 1-2.

5. Circuits : Selon le modèle utilisé, le module possède un nombre déterminé de circuits (M2000=1 circuit, M4000= 2 circuits, M8000= 4 circuits). Ces circuits peuvent activer les types de charges suivantes :

1. Charge résistive (lampes chauffantes, tapis chauffants, lumière incandescente):

- a. 120 VAC, 1200 W_RMS, 10 A_RMS, 50/60 Hz;
- b. 240 VAC, 2000 W_RMS, 8 A_RMS, 50/60 Hz;

2. Charge moteur:

- a. 120 VAC, 9.8 FLA, ½ HP (373 W) , 50/60 Hz;
- b. 240 VAC, 10 FLA, 1.5 HP (1120 W) , 50/60 Hz;

3. Charge DEL:

- a. 120 VAC, 420 W, 600 VA, 60 Hz;
- b. Panasonic 7 W, (modèle: LDALV8L28HDFCA), 60 LEDs max;
- c. SunLux 8W, (SUNLUX LED SL-300-FR-W), 50 LEDs max;

4. Charge CCFL/CFL:

- a. 120 VAC, 920 W, 1100 VA, 60 Hz
- b. Sunlight 8 W CCFL (Modèle: MS-285-CL-SWH), 115 CCFLs max;
- c. U Lighting America 23 W (Modèle: STS-23W), 40 CFLs max;

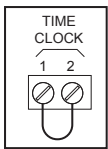
NOTE: Avec l'alimentation triphasée, les mêmes phases doivent être utilisées pour alimenter le contrôleur et ses sorties.

NOTE: Toutes les mesures de courant et voltage doivent être prises avec un multimètre TRUE RMS car le signal n'est pas une onde sinusoïdale pure. Lorsqu'un courant n'est pas mesuré avec un multimètre TRUE RMS, le courant mesuré est inférieur à la valeur réelle.

Mettez en position **0-10V** si le module est branché à la sortie 0-10V d'un contrôleur d'environnement. Sinon, mettez en position **PULSE**.



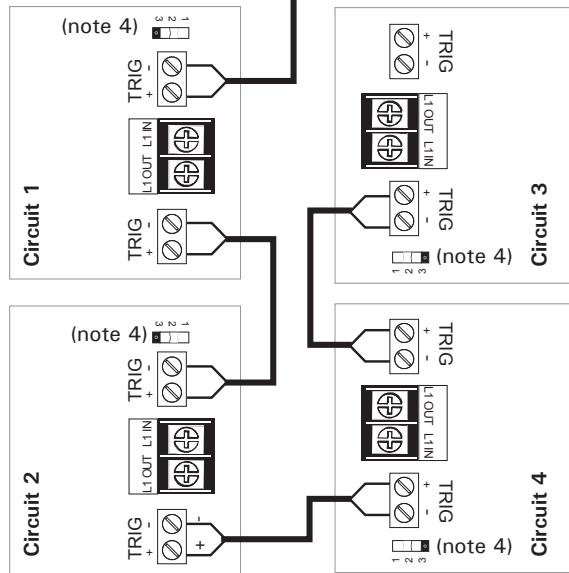
Contrôleur d'environnement, sortie 0-10V



Minuterie

Si cette entrée n'est pas utilisée, laissez un fil électrique entre les bornes 1 et 2

OU
Sortie minuterie (ou thermostat)



CARTE ÉLECTRONIQUE DE FOND (note 5) (Branchements de l'usine)

SCHÉMA DE BRANCHEMENT

M2000, M4000 & M8000

891-00478

Rev.04

CONNEXION D'UN CIRCUIT

